

ULTRAHANGOS AROMA DIFFÚZOR ALVEO



Felhasználói kézikönyv

Termékleírás

Az aroma diffúzor ötvözi a hagyományos keleti kultúra elemeit a modern tudomány legújabb ismereteivel és technológiáival. Az ultrahangos technológia segítségével vizet és illóolajokat bont finom mikrorészecske-köddé, amely aktív összetevőkkel és anionokkal együtt kerül a levegőbe. Ez a technológia nem melegíti az illóolajokat, így megőrzi azok teljes terápiás hatását. A diffúzor így természetesen illatosítja és párasítja a környezetet, elősegíti a relaxációt, a minőségi alvást, a koncentrációt és az általános jó közérzetet, miközben segít semlegesíteni a kellemetlen szagokat a belső térben.

Specifikációk

Termék: Hordozható és újratölthető aromaterápiás diffúzor

Anyag: ABS + PP (BPA-mentes)

Méret: 88 mm (sz) x 125 mm (m)

Súly: Körülbelül 300 g

Tápellátás : USB tölthető 4000 mAh akkumulátor

Töltés: Töltő napeltő /proud feszültség /áram 5V / 1A

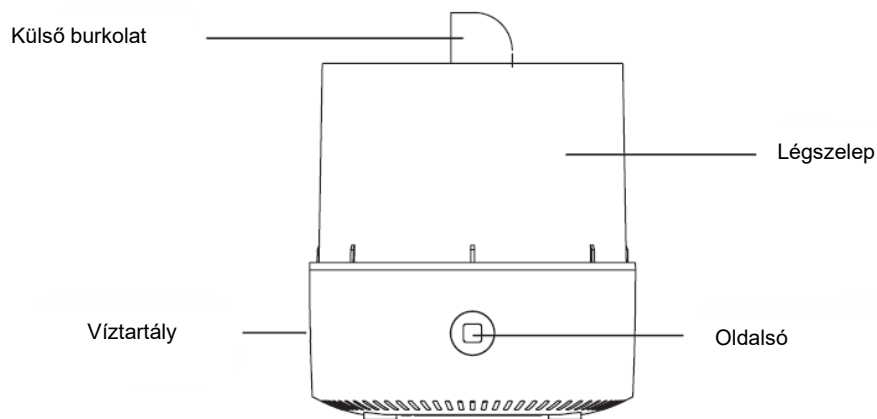
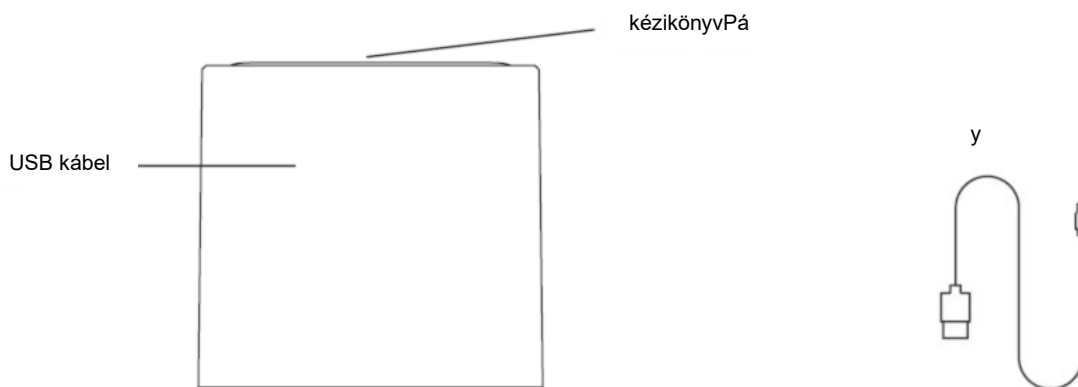
(nem tartozék) Energiafogyasztás: Körülbelül

5 W Tartály úrtartalma :

150 ml Zajsztint :

Ultraszónusos rezgések kb. 3 MHz-en LED fény:

1 fény, 7 szín Tartozékok: USB kábel, felhasználói



BE/KI gomb

Figyelmeztetés A készülék használata előtt figyelmesen olvassa el az alábbi biztonsági utasításokat. Az alábbi biztonsági intézkedések célja, hogy megakadályozzák az Ön és

mások sérülését, vagy megakadályozzák a termék károsodását



- **ÁRAMÜTÉS VESZÉLYEA** készüléket csak a hálózati aljzatba csatlakoztassa, amely a szabályoknak megfelelően van telepítve, és a feszültsége megfelel a típus táblán feltüntetett névleges feszültségnek.
- A készüléket semmilyen körülmények között nem szabad folyadékba meríteni. Ne tegye ki a készüléket nedvességnek, és ne használja a szabadban. Ha folyadék kerül a készülékbe, azonnal húzza ki a készülék dugóját a konnektorból, és javíttassa meg a készüléket szakképzett személyzettel.
- Működési zavarok esetén és a készülék tisztítása előtt húzza ki a dugót a konnektorból.
- Ha kihúzza a dugót a konnektorból, ne a kábelnél fogva húzza.
- Ne tekerje a hálózati csatlakozókábelt a készülék köré, és óvja a sérülésektől.
- Ha a készülék tápkábele megsérül, azt a gyártónak, annak ügyfélszolgálatának vagy szakképzett személynek kell kicserélnie a veszélyek elkerülése érdekében.
- Ne hajlítsa meg és ne nyomja össze a hálózati csatlakozókábelt, és úgy helyezze el, hogy senki ne léphessen rá vagy ne botolhasson el benne.
- Soha ne érintse meg a készüléket, a hálózati kábelt vagy a dugót nedves kézzel. Használat után azonnal húzza ki a készüléket az elektromos hálózatról.
- Csak akkor van teljesen áramtalanítva a készülék, ha a hálózati dugó ki van húzva a konnektorból.
- A készülék burkolatát nem szabad javítani. Ebben az esetben a biztonság nem garantált, és a garancia érvényét veszti. A hibás készüléket csak felhatalmazott szakszemélyzettel javíttassa meg.



Ügyeljen arra, hogy működés közben a hálózati kábel ne legyen nedves vagy vizes.



Soha ne használja a készüléket víz közelében, különösen mosdók, kádak és hasonló edények közelében. A víz közelsége veszélyt jelent, még akkor is, ha a készülék ki van kapcsolva. FIGYELEM!

Ha nem tartja be ezt a biztonsági utasítást, baleset következhet be. Ennek következtében kisebb vagy súlyos sérülés keletkezhet.

- Biztonsági utasítások Csak tiszta illóolajokat használjon, javasoljuk azokat a BEWIT cégtől.
- Soha ne lépje túl a maximális vízszint jelzését.
- Csak tiszta vizet használjon. Ne használjon ásványvizet, szénsavas vizet stb.
- Ne kapcsolja be a készüléket, ha a tartály üres.
- Ne takarja le a diffúzor alján lévő levegőbeömlő nyílást.
- Ne karcolja meg az ultrahangos vibrációs lemezt.
- A meghibásodások elkerülése érdekében rendszeresen tisztítsa a készüléket a mellékelt utasítások szerint.
- Karbantartás előtt mindig húzza ki a készüléket a hálózatról.

- Minden használat után öntse ki a maradék vizet a levegőkimenet ellentétes oldalán, és öblítse ki a tartályt.
- Ha hosszabb ideig nem használja a diffúzort, öntse ki a vizet a tartályból és szárítsa meg.
- Az illóolajok foltot hagyhatnak. Kiömlés esetén azonnal törölje le puha ruhával. A tartályba történő vízutántöltéshez csak mérőedényt használjon.
- Soha ne töltsön vizet közvetlenül a csapból.
- Ne irányítsa a párákat közvetlenül bútorokra, ruhákra, falakra stb. Tartsa távol közvetlen napfénytől, hőforrásoktól, légkondicionálóktól vagy ventilátoroktól
- .
- Tartsa távol elektronikus eszközöktől. Mindig stabil, sík felületre helyezze. Ne tegye szőnyegre, ágyra vagy bármilyen más
- instabil helyre.
- Használat közben ne döntse meg a diffúzort. Ez vizet juttathat a mechanizmusba és meghibásodást okozhat.
- Soha ne mozgassa az egységet használat közben. Ne érintse meg a diffúzor egyetlen részét sem nedves kézzel.
- Gyermekektől és háziállatoktól elzárva tartandó.
- Tartsa távol a kábelt a forgalmas helyektől, és ne húzza erővel.



Ha az USB-kábel füstöl vagy ég, azonnal húzza ki. FIGYELEM! Ha nem tartja be ezt a biztonsági utasítást, baleset történhet. Ennek következtében kisebb vagy súlyos sérülések is előfordulhatnak.

A gyártó nem vállal felelősséget a termék helytelen használatából eredő károkért.

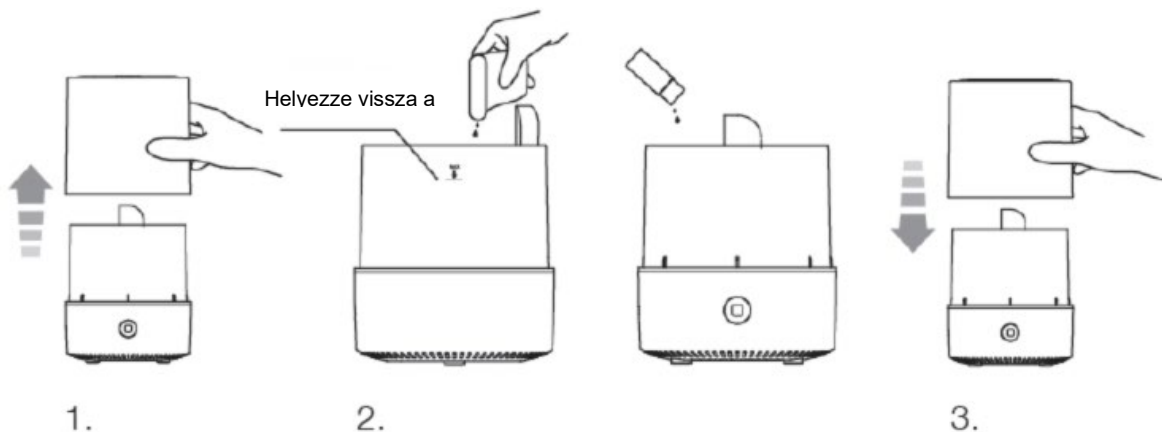
- Ezt a készüléket nem használhatják csökkent fizikai, érzékszervi vagy mentális képességekkel rendelkező, illetve tapasztalattal és tudással nem rendelkező személyek (beleértve a gyermekeket is), kivéve, ha folyamatos felügyelet alatt állnak, vagy ha a biztonságukért felelős személy utasította őket a készülék használatára vonatkozóan.
- Használja 10 °C és 30 °C közötti hőmérsékletű környezetben. A készüléket csak a mellékelt tápegységgel szabad használni.
- Ne szerelje szét, ne módosítsa, ne melegítse a készüléket. Ne vágja el, ne károsítsa, ne módosítsa és ne terhelje túl a tápkábelt. Ez áramütést vagy tüzet okozhat.
- Csak
- tiszta hideg vizet **(palackozott vagy csapvíz) használjon.** Soha
- ne lépje túl a maximális vízszintet. **Mindig öntsön vizet, mielőtt hozzáadja az illóolajokat. Az utántöltéshez használjon mérőpoharat vagy más edényt – ne töltsse fel a tartályt közvetlenül a csapból.** ne lépje túl a maximális vízszintet . Mindig öntsön vizet az illóolajok hozzáadása előtt. Az utántöltéshez használjon mérőpoharat vagy más edényt – ne töltsse
- a tartályt közvetlenül a csapból. **A tartályba csak** illóolajos vizet
- tegyen. Bármilyen más folyadék tartósan károsíthatja a készüléket, vagy belélegezve káros lehet.
- Ha a készülék füstöl, furcsa szagot érez, vagy bármilyen szokatlan helyzet adódik, azonnal hagyja abba a használatát.
- Ne érintse meg a készülék egyetlen részét sem nedves kézzel.
- Ne hagyja, hogy a pára közvetlenül bútorokra, ruhákra vagy falakra permetezzen. **Az illóolaj elszíneződést okozhat. Javasoljuk, hogy csak B**

EWIT illóolajokat használjon. **Véletlen kifröccsenés esetén használjon tiszta ruhát.**

- Az illóolaj belső használata tilos!

Működés közben ne takarja le a készüléket semmivel. Használati

1. útmutató
2. Helyezze a diffúzort függőleges helyzetbe, és távolítsa el a külső fedelet. Töltse fel a víztartályt tiszta vízzel. Ne lépje túl a víztartályon jelölt maximális vízszintet. Működés közben ne töltsön utána vizet. Adjon hozzá 3-5
3. csepp tiszta illóolajat a víztartályba.



MAX vízszintA

- **diffúzor vezérlése**Bekapcsolás:
- **Nyomja meg egyszer az ON/OFF gombot; a pára elkezd áramlani, és a fény kigyullad, fokozatosan változtatva a színeket.**Szín kiválasztása:
- **Amint a fény eléri a kívánt szint, tartsa lenyomva az ON/OFF gombot 3 másodpercig a szín kiválasztásához.** A készülék kikapcsolása: Az ON/OFF gomb kétszeri megnyomásával a pára és a fények kikapcsolnak.
- **A diffúzor automatikusan kikapcsol, ha a vízszint túl alacsony.**Töltés:
Csatlakoztassa a diffúzort az áramforráshoz a mellékelt USB kábellel. Ha beleszól a diffúzorba, látni fogja a jelzőfényt

.Á

polás és karbantartás

- Minden használat után kövesse az alábbi lépéseket a diffúzor tisztításához:
- Tisztítás előtt kapcsolja ki a készüléket, és húzza ki a konnektorból (ha töltődik).
- Öntse ki a maradék vizet a levegőkimenettel ellentétes oldalon. Öntsön meleg vizet a tartályba, és adjon hozzá néhány csepp enyhe tisztítószer.
- Óvatosan tisztítsa meg puha ruhával. (Soha ne használjon savakat vagy enzimatikus tisztítószereket.)
- Az ultrahangos vibrációs lemezt óvatosan tisztítsa meg vattapálcikával.

- Törölje le a diffúzor külső részét puha, száraz ruhával.

Öntse ki a tisztítóoldatot. Öblítse ki a tartályt tiszta vízzel, és szárítsa meg tiszta törülközővel.

A burkolat tisztítása

Tisztítsa meg a burkolatot puha, nedves ruhával (ne felejtse el eltávolítani a port a szellőzőnyílásból).

Véletlen vízbehatolás

Ha a diffúzor működés közben felborul vagy megdől, kövesse az alábbi lépéseket a meghibásodás elkerülése érdekében:

1. Kapcsolja ki a diffúzort, húzza ki a konnektorból (ha töltődik), és vegye le a fedelet.
2. Öntse ki a maradék vizet a levegőkimenettel ellentétes oldalon.

3. Óvatosan rázza meg a készüléket, hogy eltávolítsa a vizet a belső mechanizmusból, és hagyja száradni 24 órán keresztül, mielőtt újra használná.

- FIGYELMEZTETÉS:

Soha ne merítse a készüléket vízbe, és ne engedje, hogy víz kerüljön a levegőkimenetbe.

Hibaelhárítás	Probléma
Megoldás	Nincs áramellátás
A diffúzort csak a mellékelt USB kábellel töltsé.	Vízszivárgás Mindig győződjön meg arról, hogy minden fedél megfelelően van felhelyezve. Ellenőrizze, hogy a készülék nem borult-e fel.
Ha a hőmérséklet túl alacsony, vagy a páratartalom túl magas, a pára kondenzálódhat és vízcseppeket képezhet.	Nincs köd / szabálytalan köd Törölje le a ködkimenetet tiszta ruhával vagy vattapálcikával, hogy biztosítsa, hogy ne legyen eldugulva. Győződjön meg arról, hogy a vízszint nem haladja meg a maximális jelzést; ha igen, távolítsa el a felesleget.



Kövesse a Karbantartás részben található véletlen vízbefolyásra vonatkozó utasításokat, hogy megbizonyosodjon arról, hogy víz nem jutott a készülék belső részeibe.

A készülék élettartamának végén történő ártalmatlanításEzt a terméket nem szabad a szokásos háztartási hulladékkal együtt ártalmatlanítani. Élettartamának végén adja le egy gyűjtőhelyen, vagy az elektromos és elektronikus berendezések újrahasznosítására kijelölt helyen, a hatályos jogszabályoknak megfelelően. A megfelelő ártalmatlanítás segít megóvni a környezetet és az emberek

egészségét.

A termék csomagolását (papír, műanyag) a helyi hulladékválogatási előírásoknak megfelelően ártalmatlanítsa.

Garancia

Ezt a terméket a gyártó elhagyása előtt szigorúan tesztelték. A törvényes jótállási időn belül, a vásárlás dátumától számítva, a vásárló ingyenes javítást vagy cserét kérhet a normál használat során felmerült hibák miatt. Szükség esetén forduljon a termék forgalmazójához.

A balesetek, helytelen használat vagy karbantartás következtében fellépő hibákra a garancia nem terjed ki.

Mi befolyásolhatja a garanciát? A garanciát befolyásolhatják olyan problémák, amelyek nem gyártási hibából erednek, például:

Víz bejutása vagy kiömlése a készülékbe (például ha a vizet rossz oldalról öntik ki a kijelölt leeresztőnyílás helyett). Sérült vagy törött alkatrészek. Lerakódott vízkő vagy foltok. Elhasználódott vagy oxidált alkatrészek.



Szintetikus vagy nem megfelelő olajok használata, amelyek zavarhatják a készülék megfelelő működését. BEWIT Natural Medicine

, s.r.o. Michalská 2030, 710

00 Ostrava

Cseh Köztársaság Tel.: (+420)

552 305 105 [Email:](#)



ES Prohlášení o shodě

podle zákona č. 22/1997 Sb., § 13 ve znění zákona č. 71/2000 Sb., zákona č. 102/2001 Sb., zákona č. 205/2002 Sb., zákona č. 226/2003 Sb. a zákona č. 277/2003 Sb.

Výrobce:

BEWIT Natural Medicine, s.r.o.
Michalská 2030
710 00 Ostrava
IČ: 29443237

Osoba pověřená kompletací technické dokumentace:

BEWIT Natural Medicine, s.r.o.
Michalská 2030
710 00 Ostrava
IČ: 29443237

prohlašuje výhradně na vlastní odpovědnost, že níže uvedené zařízení odpovídá základním požadavkům: zákon č. 22/1997 Sb. o technických požadavcích na výrobky, NV. 176/2008 Sb. o technických požadavcích na strojní zařízení, zákon 90/2016 Sb. o posuzování shody stanovených výrobků při jejich dodávání na trh, NV č. 118/2016 požadavky vychází ze směrnice 2014/35/EU/LVD, kterým se stanoví technické požadavky na elektrická zařízení nízkého napětí, NV č. 117/2016 Sb, požadavky vychází ze směrnice 2014/30/EU EMC, kterým se stanoví technické požadavky na výrobky z hlediska jejich elektromagnetické kompatibility. Zákon č. 634 /1992 Sb. o ochraně spotřebitele, zákon č. 387/2024 Sb. o obecné bezpečnosti výrobku, zákon č. 258/2000 Sb. o ochraně veřejného zdraví, vyhláška č. 38/2001 Sb. Ministerstva zdravotnictví o hygienických požadavcích na výrobky určené pro styk s potravinami a pokrmy, a příslušným předpisům a normám, které z těchto nařízení vyplývají.

Elektrické zařízení:

Název:	Aroma difuzér
Typ:	Alveo
Výrobní číslo:	-
Rok výroby:	2026

Popis a určení elektrického zařízení:

Seznam použitých technických předpisů a norem:

EN IEC 55014-1, EN IEC 55014-1:2021, EN IEC 55014-2:2021, IEC 62321-3-1:2013, IEC 62321-4:2013+AMD1:2017,

IEC 62321-5:2013, IEC 62321-6:2015, IEC 62321-7-1:2015 & IEC 62321-7-2:2017, IEC 62321-8:2017

Zvolený postup posuzování shody:

Posouzení shody za stanovených podmínek dovozcem: č. 22/1997 Sb., ve znění změn, § 12, odst. 3, písm. a).

Elektrické zařízení splňuje všechna příslušná ustanovení těchto právních předpisů Evropských společenství: Směrnice Evropského parlamentu a Rady 2006/42/ES O STROJNÍCH ZAŘÍZENÍCH (NV 176/2008 Sb.)

V Ostravě dne 5/1/2026

Jméno a příjmení / funkce ve společnosti : Jiří Černota/

Podpis: 



**NATURAL
MEDICINE**

BEWIT Natural Medicine, s.r.o.

Michalská 2030, 710 00 Ostrava

Česká Republika

IČ: 29443237 DIČ: CZ29443 237

+420 732 730 599

info@bewit.love

www.bewit.love