

ULTRASCHALL AROMA DIFFUSOR ALVEO



Benutzerhandbuch

Produktbeschreibung

Der Aroma Diffusor verbindet Elemente der traditionellen orientalischen Kultur mit den neuesten Erkenntnissen und Technologien der modernen Wissenschaft. Mithilfe der Ultraschall-Technologie zerlegt er Wasser und ätherische Öle in einen feinen Nebel von Mikropartikeln, der zusammen mit aktiven Inhaltsstoffen und Anionen in die Luft abgegeben wird. Diese Technologie erwärmt die ätherischen Öle nicht und bewahrt so ihre volle therapeutische Wirkung. Der Diffusor parfümiert und befeuchtet die Umgebung auf natürliche Weise, fördert die Entspannung, guten Schlaf, Konzentration und allgemeines Wohlbefinden und hilft gleichzeitig, unerwünschte Gerüche im Innenraum zu neutralisieren.

Spezifikationen

Produkt: Tragbarer und wiederaufladbarer Aromatherapie-Diffusor

Material: ABS + PP (BPA-frei)

Abmessungen: 88 mm (B) x 125 mm (H)

Gewicht: Ca. 300 g

Stromversorgung : USB wiederaufladbar 4000 mAh Batterie

Aufladen: Ladegerät a Spannung /Strom 5V / 1A (nicht im Zubehör enthalten)

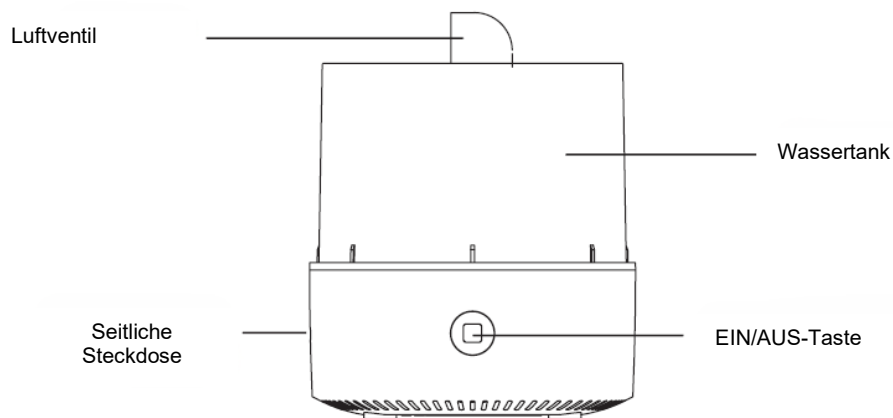
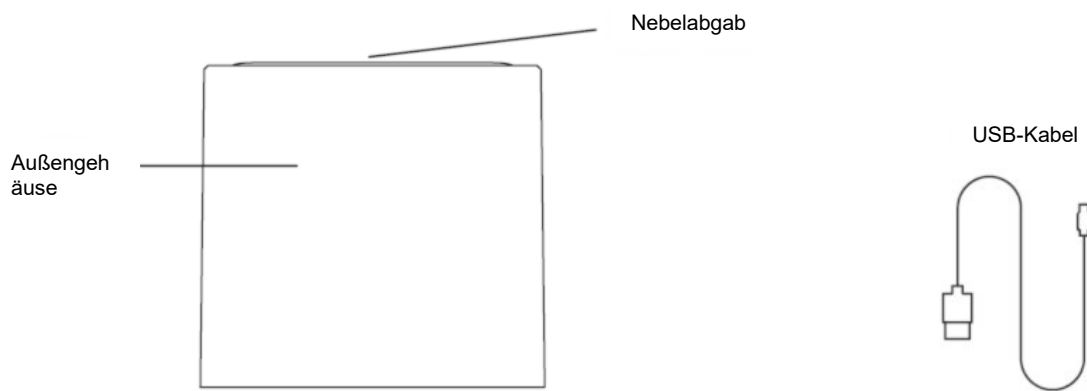
Leistungsaufnahme: Ca. 5 W

Volumen des Tanks : 150 ml

Geräuschpegel : Ultraschallvibrationen bei ca. 3 MHz

LED-Licht: 1 Licht, 7 Farben

Zubehör: USB-Kabel, Benutzer- handbuch



Warnung

Lesen Sie vor der Verwendung dieses Geräts die folgenden Sicherheitshinweise

sorgfältig durch. Die unten aufgeführten Sicherheitsvorkehrungen sollen Verletzungen von Ihnen und anderen Personen oder die Vermeidung von Produktschäden .



GEFAHR EINES ELEKTRISCHEN SCHLAGS

- Schließen Sie das Gerät nur an eine vorsch-riftsmäßig instal-lierte Steckdose mit einer Spannung an, die der auf dem Typenschild angegebenen Nennspannung entspricht.
- Das Gerät darf auf keinen Fall in Flüssigkeit getaucht werden. Setzen Sie das Gerät keiner Feuchtigkeit aus und verwenden Sie es nicht im Freien. Sollte dennoch Flüssigkeit in das Gerät gelangen, ziehen Sie sofort den Gerätestecker aus der Steckdose und lassen Sie das Gerät von qualifiziertem Fachpersonal reparieren.
- Bei Betriebsstörungen und vor der Reinigung des Gerätes ziehen Sie den Stecker aus der Steckdose.
- Wenn Sie den Stecker aus der Steckdose ziehen, ziehen Sie nicht am Kabel.
- Wickeln Sie das Netzkabel nicht um das Gerät und schützen Sie es vor Beschädigungen.
- Wenn das Netzkabel dieses Gerätes beschädigt wird, muss es vom Hersteller, seinem Kundendienst oder einer fachlich qualifizierten Person ersetzt werden, um Gefahren zu vermeiden.
- Das Netzkabel nicht knicken oder quetschen und so verlegen, dass niemand darauf treten oder darüber stolpern kann.
- Berühren Sie das Gerät, das Netzkabel oder den Stecker niemals mit feuchten Händen.
- Trennen Sie das Gerät sofort nach Gebrauch vom Stromnetz. Netz Nur wenn der Netzstecker aus der Steckdose gezogen ist, ist das Gerät vollständig vom Strom getrennt.
- Das Gehäuse des Gerätes darf nicht repariert werden. In diesem Fall ist die Sicherheit nicht gewährleistet und die Garantie erlischt. Lassen Sie ein defektes Gerät nur von autorisiertem Fachpersonal reparieren.
- Achten Sie darauf, dass das Netzkabel während des Betriebs nicht nass oder feucht wird.



Verwenden Sie das Gerät niemals in der Nähe von Wasser, insbesondere nicht in der Nähe von Waschbecken, Badewannen und ähnlichen Behältern. Die Nähe von Wasser stellt eine Gefahr dar, auch wenn das Gerät ausgeschaltet ist.



HINWEIS! Wenn diese Sicherheitsanweisung nicht befolgt wird, kommt es zu einem Unfall. Dies kann zu leichten oder schweren Körperverletzungen führen.

-

Sicherheitshinweise

- Verwenden Sie nur reine ätherische Öle, wir empfehlen die von unserem Unternehmen BEWIT.
- Überschreiten Sie niemals die maximale Wasserstandslinie.
- Verwenden Sie nur sauberes Wasser. Verwenden Sie kein Mineralwasser, Sprudelwasser usw.

- Schalten Sie das Gerät nicht ein, wenn der Tank leer ist.
- Decken Sie den Lufteinlass an der Basis des Diffusors nicht ab.
- Kratzen Sie nicht an der Ultraschall-Vibrationsplatte.
- Reinigen Sie das Gerät regelmäßig gemäß den Anweisungen, um Fehlfunktionen zu vermeiden.
- Trennen Sie das Gerät vor der Wartung immer von der Stromversorgung.
- Leeren Sie nach jedem Gebrauch das restliche Wasser von der gegenüberliegenden Seite des Luftauslasses und spülen Sie den Tank aus.
- Wenn Sie den Diffusor längere Zeit nicht benutzen, leeren Sie das Wasser aus dem Tank und trocknen Sie ihn.
- ätherische Öle können Flecken hinterlassen. Wischen Sie verschüttete Flüssigkeiten sofort mit einem weichen Tuch ab. Verwenden Sie zum Nachfüllen von Wasser in den Tank nur den Messbecher.
- Füllen Sie niemals Wasser direkt aus dem Wasserhahn nach.
- Richten Sie den Nebel nicht direkt auf Möbel, Kleidung, Wände usw.
- Von direkter Sonneneinstrahlung, Wärmequellen, Klimaanlage oder Ventilatoren fernhalten .
- Von elektronischen Geräten fernhalten.
- Immer auf eine stabile, ebene Fläche stellen. Nicht auf Teppiche, Betten oder andere in stabile Orte stellen.
- Neigen Sie den Diffusor während des Gebrauchs nicht. Dies könnte dazu führen, dass Wasser in den Mechanismus eindringt und eine Fehlfunktion verursacht.
- Bewegen Sie das Gerät niemals während des Gebrauchs. Berühren Sie keine Teile des Diffusors mit nassen Händen.
- Außerhalb der Reichweite von Kindern und Haustieren aufbewahren.
- Halten Sie das Kabel von stark frequentierten Bereichen fern und ziehen Sie nicht mit Gewalt daran.
- Wenn das USB-Kabel raucht oder brennt, ziehen Sie es sofort ab.



WARNUNG! Wenn Sie diese Sicherheitsanweisung nicht befolgen, kann es zu einem Unfall kommen. Dies kann zu leichten oder schweren Verletzungen führen.

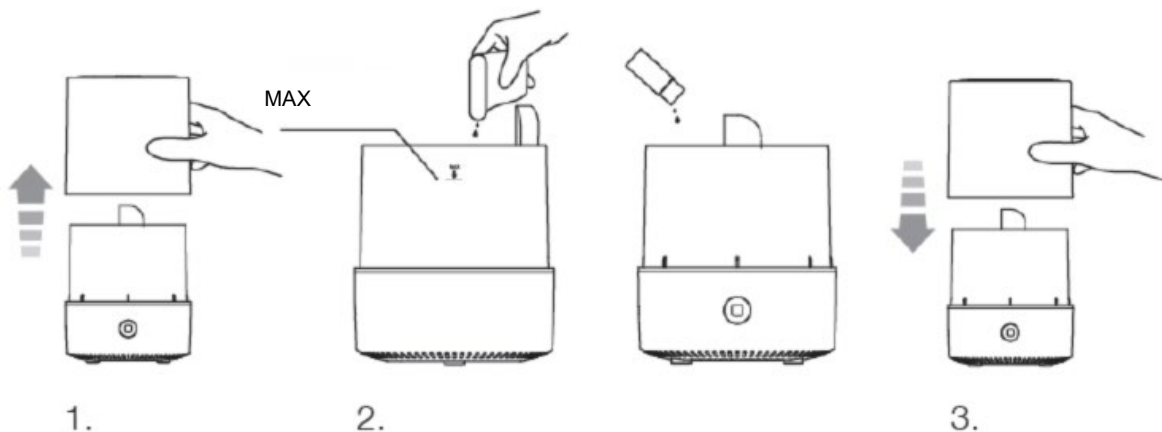
Der Hersteller haftet nicht für Schäden, die durch unsachgemäßen Gebrauch des Produkts entstehen.

- Dieses Gerät ist nicht für die Verwendung durch Personen (einschließlich Kinder) mit eingeschränkten physischen, sensorischen oder mentalen Fähigkeiten oder mangelnder Erfahrung und Kenntnis bestimmt, es sei denn, sie werden ständig beaufsichtigt oder wurden von einer für ihre Sicherheit verantwortlichen Person bezüglich der Verwendung des Geräts unterwiesen.
- Verwenden Sie in einer Umgebung mit einer Temperatur zwischen 10 °C und 30 °C.
- Das Gerät darf nur mit dem mitgelieferten Netzteil verwendet werden.
- Das Gerät nicht zerlegen, modifizieren oder erhitzen. Das Netzkabel nicht durchtrennen, beschädigen, modifizieren oder belasten. Dies könnte zu einem Stromschlag oder Brand führen.
- Verwenden Sie nur **sauberes kaltes Wasser** (Flaschenwasser oder Leitungswasser).
- Niemals **die maximale Wasserfüllmenge nicht überschreiten** . Gießen Sie das Wasser immer vor dem Hinzufügen der ätherischen Öle ein. Verwenden Sie zum

- Nachfüllen einen Messbecher oder einen anderen Behälter – füllen Sie den Tank nicht direkt aus dem Wasserhahn.
- Geben Sie nur **Wasser mit ätherischem Öl** in den Tank. Andere Flüssigkeiten können das Gerät dauerhaft beschädigen oder beim Einatmen schädlich sein.
 - Wenn das Gerät raucht, einen seltsamen Geruch abgibt oder eine ungewöhnliche Situation auftritt, stellen Sie die Verwendung sofort ein.
 - Berühren Sie keine Teile des Geräts mit nassen Händen.
 - Lassen Sie den Nebel nicht direkt auf Möbel, Kleidung oder Wände sprühen.
 - Ätherisches Öl kann Verfärbungen verursachen. **Wir empfehlen, nur ätherische Öle von B EWIT zu verwenden.** Im Falle eines versehentlichen Verschüttens verwenden Sie ein sauberes Tuch. **Die innere Anwendung von ätherischem Öl ist verboten!**
 - Decken Sie das Gerät während des Betriebs nicht ab.

Anweisungen zur Verwendung

1. Stellen Sie den Diffusor aufrecht hin und entfernen Sie die äußere Abdeckung.
2. Füllen Sie den Wassertank mit sauberem Wasser.
Überschreiten Sie nicht die maximale Wasserfüllhöhe, die auf dem Wassertank markiert ist. Füllen Sie während des Betriebs kein Wasser nach.
Geben Sie 3–5 Tropfen reines ätherisches Öl in den Wassertank.
3. Setzen Sie die äußere Abdeckung wieder auf.



Bedienung des Diffusors

- **Einschalten:** Drücken Sie die ON/OFF-Taste einmal; der Nebel beginnt sich zu lösen und das Licht leuchtet auf, wobei es allmählich die Farben wechselt.
- **Zur Farbauswahl:** Sobald das Licht Ihre bevorzugte Farbe erreicht hat, halten Sie die ON/OFF-Taste 3 Sekunden lang gedrückt, um die Farbe auszuwählen.
- **Ausschalten des Geräts:** Durch zweimaliges Drücken der ON/OFF-Taste schalten sich Nebel und Lichter aus. Der Diffusor schaltet sich automatisch aus, wenn der Wasserstand zu niedrig ist.
- **Aufladen:** Schließen Sie den Diffusor mit dem mitgelieferten USB-Kabel an die Stromversorgung an. Wenn Sie in den Diffusor schauen, sehen Sie eine Kontrollleuchte.

P flege und Wartung

Befolgen Sie nach jedem Gebrauch die folgenden Schritte zur Reinigung des Diffusors:

- Schalten Sie das Gerät vor der Reinigung aus und ziehen Sie den Stecker aus der Steckdose (falls es geladen wird).
- Gießen Sie das restliche Wasser auf die der Luftauslassöffnung gegenüberliegende Seite.
- Gießen Sie warmes Wasser in den Tank und fügen Sie ein paar Tropfen mildes Reinigungsmittel hinzu.
Reinigen Sie vorsichtig mit einem weichen Tuch. (Verwenden Sie niemals Säuren oder enzymatische Reiniger.)
- Reinigen Sie die Ultraschall-Vibrationsplatte vorsichtig mit einem Wattestäbchen.
- Wischen Sie die Außenseite des Diffusors mit einem weichen, trockenen Tuch ab.
- Gießen Sie die Reinigungslösung aus. Spülen Sie den Tank mit sauberem Wasser aus und trocknen Sie ihn mit einem sauberen Handtuch.

Reinigung der Abdeckung

Reinigen Sie die Abdeckung mit einem weichen, feuchten Tuch (vergessen Sie nicht, Staub aus der Belüftungsöffnung zu entfernen).

Versehentliches Eindringen von Wasser

Falls der Diffusor während des Betriebs umkippt oder geneigt wird, befolgen Sie diese Schritte, um eine Fehlfunktion zu vermeiden:

1. Schalten Sie den Diffusor aus, ziehen Sie den Stecker aus der Steckdose (falls er geladen wird) und entfernen Sie die Abdeckung.
2. Gießen Sie das restliche Wasser auf die der Luftauslassöffnung gegenüberliegende Seite.
3. Schütteln Sie das Gerät vorsichtig, um Wasser aus dem internen Mechanismus zu entfernen, und lassen Sie es 24 Stunden lang trocknen, bevor Sie es erneut verwenden.

ACHTUNG:

- Tauchen Sie das Gerät niemals in Wasser und lassen Sie kein Wasser in den Luftauslass gelangen.

Fehlerbehebung

Problem	Lösung
Keine Stromversorgung	Laden Sie den Diffusor nur mit dem mitgelieferten USB-Kabel auf.
Wasseraustritt	Stellen Sie immer sicher, dass alle Abdeckungen richtig angebracht sind. Überprüfen Sie, ob das Gerät nicht umgekippt ist. Wenn die Temperatur zu niedrig oder die Luftfeuchtigkeit zu hoch ist, kann der Dampf kondensieren und Wassertropfen bilden.
Kein Nebel / unregelmäßiger Nebel	Wischen Sie den Nebelauslass mit einem sauberen Tuch oder Wattestäbchen ab, um sicherzustellen, dass er nicht verstopft ist. Stellen Sie sicher, dass der Wasserstand die maximale Markierung nicht überschreitet; falls doch, entfernen Sie das überschüssige Wasser. Befolgen Sie die Anweisungen für versehentliches Eindringen von Wasser im Abschnitt Wartung, um

	sicherzustellen, dass kein Wasser in die inneren Teile des Geräts gelangt ist.
--	--



Entsorgung nach Ende der Lebensdauer des Geräts

Dieses Produkt darf nicht als normaler Hausmüll entsorgt werden. Nach Ende seiner Lebensdauer ist es gemäß den geltenden gesetzlichen Bestimmungen bei einer Sammelstelle oder einem für das Recycling von Elektro- und Elektronikgeräten vorgesehenen Ort abzugeben. Die ordnungsgemäße Entsorgung trägt zum Schutz der Umwelt und der Gesundheit der Menschen bei.

Entsorgen Sie die Produktverpackungen (Papier, Kunststoff) gemäß den örtlichen Vorschriften zur Mülltrennung.

Garantie

Dieses Produkt wurde vor Verlassen des Herstellers strengen Tests unterzogen. Innerhalb der gesetzlichen Garantiezeit ab Kaufdatum kann der Kunde eine kostenlose Reparatur oder einen Austausch aufgrund von Störungen, die bei normalem Gebrauch auftreten, beantragen. Wenden Sie sich bei Bedarf an den Verkäufer des Produkts.

Die Garantie deckt keine Störungen ab, die durch Unfälle, unsachgemäßen Gebrauch oder Wartung verursacht wurden.

Was kann Ihre Garantie beeinflussen?

Die Garantie kann durch Probleme beeinträchtigt werden, die nicht durch einen Fabrikationsfehler verursacht wurden, zum Beispiel:

Eindringen oder Verschütten von Wasser in das Gerät (z. B. wenn Wasser von der falschen Seite anstatt der dafür vorgesehenen Ablassöffnung ausgegossen wird).

Beschädigte oder zerbrochene Teile. Abgelagerter Kalk oder Flecken. Abgenutzte oder oxidierte Komponenten.

Verwendung von synthetischen oder ungeeigneten Ölen, die die ordnungsgemäße Funktion des Geräts beeinträchtigen können.



BEWIT Natural Medicine , s.r.o.
Michalská 2030, 710 00 Ostrava
Tschech-hische Republik
Tel.: (+420) 552 305 105
E-Mail: info@bewit.cz



ES Prohlášení o shodě

podle zákona č. 22/1997 Sb., § 13 ve znění zákona č. 71/2000
Sb., zákona č. 102/2001 Sb., zákona č.205/2002 Sb., zákona č.
226/2003 Sb. a zákona č. 277/2003 Sb.

Výrobce:
BEWIT Natural Medicine, s.r.o.
Michalská 2030
710 00 Ostrava
IČ: 29443237

Osoba pověřená kompletací technické dokumentace:

Seznam použitých technických předpisů a norem:

EN IEC 55014-1, EN IEC 55014-1:2021, EN IEC 55014-2:2021, IEC 62321-3-1:2013, IEC 62321-4:2013+AMD1:2017,

IEC 62321-5:2013, IEC 62321-6:2015, IEC 62321-7-1:2015 & IEC 62321-7-2:2017, IEC 62321-8:2017

Zvolený postup posuzování shody:

Posouzení shody za stanovených podmínek dovozcem: č. 22/1997 Sb., ve znění změn, § 12, odst. 3, písm. a).

Elektrické zařízení splňuje všechna příslušná ustanovení těchto právních předpisů Evropských společenství: Směrnice Evropského parlamentu a Rady 2006/42/ES O STROJNÍCH ZAŘÍZENÍCH (NV 176/2008 Sb.)

V Ostravě dne 5/1/2026

Jméno a příjmení / funkce ve společnosti : Jiří Černota/

Podpis: 



**NATURAL
MEDICINE**

BEWIT Natural Medicine, s.r.o.

Michalská 2030, 710 00 Ostrava

Česká Republika

IČ: 29443237 DIČ: CZ29443 237

+420 732 730 599

info@bewit.love

www.bewit.love