

ULTRA SCHALL AROMA DIFFUSOR BUTTERFLY DREAM



Benutzerhandbuch

Produktbeschreibung

Der Aroma-Diffusor verbindet Elemente der traditionellen orientalischen Kultur mit den neuesten Erkenntnissen und Technologien der modernen Wissenschaft. Mithilfe der Ultraschalltechnologie zerlegt er Wasser und essentielle Öle in einen feinen Nebel von Mikropartikeln, der zusammen mit den aktiven Inhaltsstoffen und Anionen in die Luft abgegeben wird. Diese Technologie erhitzt die essentiellen Öle nicht und bewahrt so ihre volle therapeutische Wirkung. Der Diffusor beduftet und befeuchtet die Umgebung auf natürliche Weise, fördert Entspannung, guten Schlaf, Konzentration und allgemeines Wohlbefinden und hilft gleichzeitig, unerwünschte Gerüche im Innenraum zu neutralisieren. Dieses Produkt wird aus recycelbarem Kunststoff

in Lebensmittelqualität hergestellt.

Spezifikationen

Produkt: Diffusor für Aromatherapie

Abmessungen: \varnothing 140 mm \times 215 mm

Material : Keramik, Kunststoff

Gewicht: 745 g

Eingang: 100–240 V

Ausgang : DC 24 V

Leistung: 12 W

Frequenz: 50 Hz

Schwingungsfrequenz: 1.7 MHz

Geräuschpegel: 20 ~ 40 dB

Reichweite: bis zu 40 m²

Wasservolumen: max. 200 ml

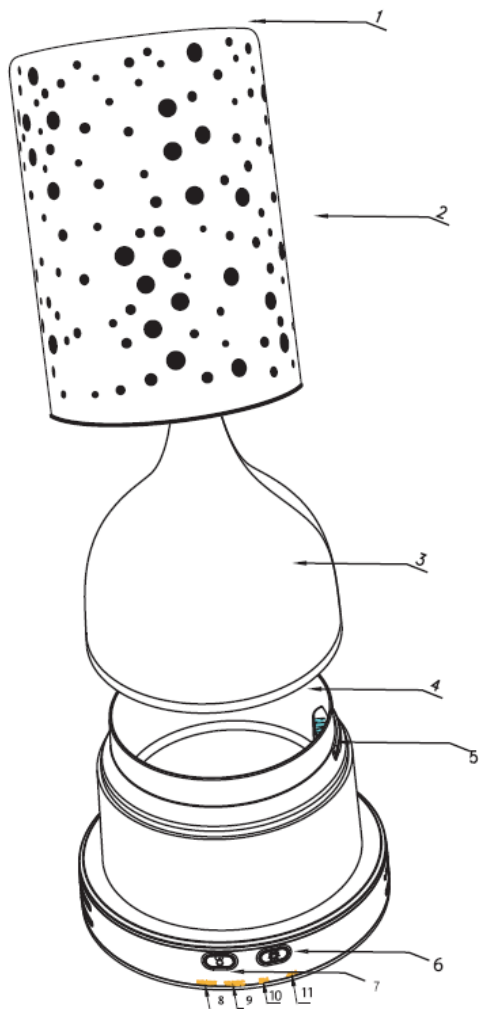
LED-Licht: 7 wechselnde Farben, Auswahl einer bestimmten Farbe, Möglichkeit, die Beleuchtung auszuschalten

Material: Keramik, Kunststoff

Farbe: weiß/Bambus-Imitat

Betriebsdauer : bis zu 4 h

Zubehör: Netzadapter, Anleitung



1. Nebelauslass
2. Abdeckung A
3. Abdeckung B
4. Wassertank
5. Luftauslass
6. Lichttaste
7. Nebeltaste
8. LED-Anzeige – kontinuierlicher/mittlerer Nebel
9. LED-Anzeige – Intervallnebel
10. LED-Anzeige – 2-Stunden-Nebel
11. LED-Anzeige – 4-Stunden-Nebel



Warnung

Lesen Sie vor der Verwendung dieses Geräts die folgenden Sicherheitshinweise sorgfältig durch. Die unten aufgeführten Sicherheitsmaßnahmen sollen Verletzungen von Ihnen und anderen Personen oder Schäden am Produkt verhindern.



Sicherheitshinweise

GEFAHR EINES ELEKTRISCHEN SCHLAGS

- Schließen Sie das Gerät nur an eine vorschriftsmäßig installierte Steckdose mit einer Spannung an, die der auf dem Typenschild angegebenen Nennspannung entspricht. .
- Das Gerät darf auf keinen Fall in Flüssigkeit getaucht werden.
- Setzen Sie das Gerät keiner Feuchtigkeit aus und verwenden Sie es nicht im Freien. Sollte dennoch Flüssigkeit in das Gerät gelangen, ziehen Sie sofort den Gerätestecker aus der Steckdose und lassen Sie das Gerät von qualifiziertem Fachpersonal reparieren.
- Bei Betriebsstörungen und vor der Reinigung des Gerätes ziehen Sie den Stecker aus der Steckdose.
- Wenn Sie den Stecker aus der Steckdose ziehen, ziehen Sie nicht am Kabel.
- Wickeln Sie das Netzkabel nicht um das Gerät und schützen Sie es vor Beschädigungen.
- Wenn das Netzkabel dieses Gerätes beschädigt wird, muss es vom Hersteller, seinem Kundendienst oder einer fachlich qualifizierten Person ausgetauscht werden, um Gefahren zu vermeiden. .
- Das Netzkabel nicht knicken oder quetschen und so verlegen, dass niemand darauf treten oder darüber stolpern kann.
- Berühren Sie niemals das Gerät, das Netzkabel oder den Stecker mit feuchten Händen. Berühren Sie niemals das Gerät, das Netzkabel oder den Stecker mit feuchten Händen.
- Trennen Sie das Gerät sofort nach Gebrauch vom Stromnetz. Netz . Nur wenn der Netzstecker aus der Steckdose gezogen ist, ist das Gerät vollständig vom Strom getrennt.
- Das Gehäuse des Gerätes darf nicht repariert werden. In diesem Fall ist die Sicherheit nicht gewährleistet und die Garantie erlischt. Lassen Sie ein defektes Gerät nur von autorisiertem Fachpersonal reparieren. Lassen Sie ein defektes Gerät nur von autorisiertem Fachpersonal reparieren.
- Achten Sie darauf, dass das Netzkabel während des Betriebs nicht nass oder feucht wird.



Verwenden Sie das Gerät niemals in der Nähe von Wasser, insbesondere nicht in der Nähe von Waschbecken, Badewannen und ähnlichen Behältern. Die Nähe von Wasser stellt eine Gefahr dar, auch wenn das Gerät ausgeschaltet ist.



ACHTUNG! Wenn diese Sicherheitsanweisung nicht befolgt wird, kommt es zu einem Unfall. Dies kann zu leichten oder schweren Körperverletzungen führen.

Der Hersteller haftet nicht für Schäden, die durch unsachgemäße Verwendung des Produkts entstehen.

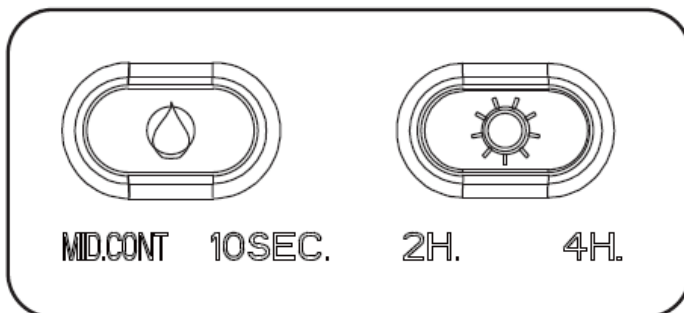
- Dieses Gerät ist nicht für die Verwendung durch Personen (einschließlich Kinder) mit eingeschränkten physischen, sensorischen oder mentalen Fähigkeiten oder mangelnder Erfahrung und Kenntnis bestimmt, es sei denn, sie werden ständig beaufsichtigt oder wurden von einer für ihre Sicherheit verantwortlichen Person in die Verwendung des Geräts eingewiesen.
- Verwendung in einer Umgebung mit einer Temperatur zwischen 10 °C und 30 °C
- Das Gerät darf nur mit dem mitgelieferten Netzteil verwendet werden.

- Das Gerät nicht zerlegen, modifizieren oder erhitzen. Das Netzkabel nicht durchtrennen, beschädigen, modifizieren oder belasten. Dies könnte zu einem Stromschlag oder Brand führen.
- Verwenden Sie nur **sauberes kaltes Wasser** (Flaschenwasser oder Leitungswasser).
- Überschreiten Sie niemals **den maximalen Wasserstand**. Gießen Sie das Wasser immer vor dem Hinzufügen der essentiellen Öle ein. Verwenden Sie zum Nachfüllen einen Messbecher oder ein anderes Gefäß – füllen Sie den Tank nicht direkt aus dem Wasserhahn.
- Geben Sie nur **Wasser mit essentiellm Öl** in den Tank. Andere Flüssigkeiten können das Gerät dauerhaft beschädigen oder beim Einatmen schädlich sein.
- Wenn Rauch aus dem Gerät kommt, ein seltsamer Geruch wahrnehmbar ist oder eine ungewöhnliche Situation auftritt, stellen Sie die Verwendung sofort ein.
- Berühren Sie keine Teile des Geräts mit nassen Händen.
- Lassen Sie den Nebel nicht direkt auf Möbel, Kleidung oder Wände sprühen.
- Essentielles Öl kann Verfärbungen verursachen. **Wir empfehlen, nur essentielle Öle von B EWIT** . Bei versehentlichem Verschütten ein sauberes Tuch verwenden. **Interne Verwendung von essentiellen Öl olej en ist verboten!**
- Ziehen Sie den Stecker aus der Steckdose, wenn das Gerät nicht benutzt wird.
- Decken Sie das Gerät während des Betriebs nicht ab.

Gebrauchsanweisung

Taste

MID/CONT (mittlerer/kontinuierlicher Nebel) 10 s / 2 Std. / 4 Std.



Erinnerung:

Wenn Sie die Taste MIST/TIME (NEBEL/ZEIT) drücken und den starken Nebelmodus aktivieren, können Sie die Taste MIST/TIME 10 Sekunden lang gedrückt halten. Die MID/CONT-Anzeige (mittlerer/kontinuierlicher Nebel) leuchtet auf und das Gerät wechselt in den feinen Nebelmodus.

Nebelsteuerung

Durch wiederholtes Drücken der MIST-Taste (NEBEL) ändern sich Intensität und Sprühmodi: Kontinuierlicher Nebel → Intervallnebel (10 s an / 10 s aus) → Timer 2 Stunden → Timer 4 Stunden → Nebel aus

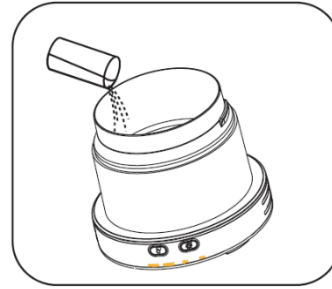
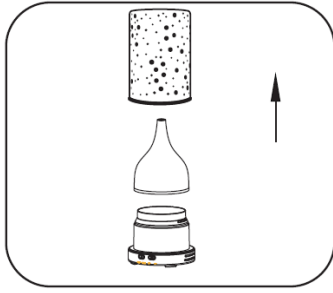
LED-Lichtsteuerung

Durch wiederholtes Drücken der LIGHT-Taste ändert sich die Intensität des LED-Lichts in folgender Reihenfolge:

100 % → 50 % → ursprünglicher Effekt → konstante Intensität → aus

1. Nehmen Sie den Deckel ab.
Wasser.

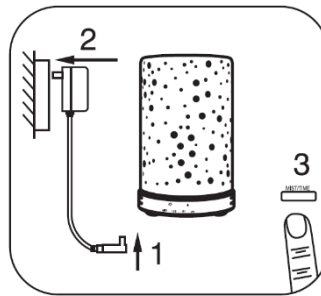
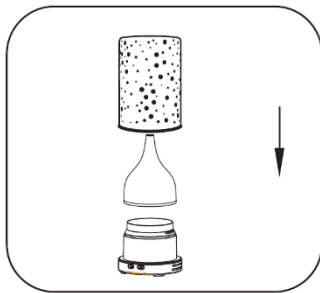
2. Füllen Sie den Tank mit



Warnung: Ziehen Sie das Gerät beim Befüllen immer aus der Steckdose.

3. Setzen Sie den Deckel auf die Stromversorgung an.

4. Schließen Sie das Gerät an

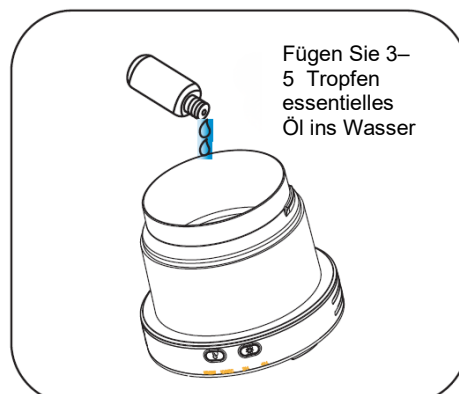


Bewegen Sie den Diffusor während des Betriebs em nicht und ho kippen Sie ihn nicht.



Hinzufügen von ätherischem es Öle

1. Drücken Sie OFF und nehmen Sie die Abdeckung ab.
2. Geben Sie Ihr bevorzugtes essentielles Öl in den Behälter.
3. Setzen Sie die Abdeckung wieder auf, schließen Sie das Gerät an die Stromversorgung an. Der Raum wird sich mit Duft füllen.



Hinweis

Mikroorganismen, die im Wasser oder in der Umgebung, in der das Gerät verwendet oder gelagert wird, vorkommen können, können sich im Behälter vermehren und anschließend in die Luft abgegeben werden. Wenn das Wasser nicht regelmäßig gewechselt und der Behälter nicht alle 3 Tage ordnungsgemäß gereinigt wird, kann dies ein ernstes Gesundheitsrisiko darstellen.

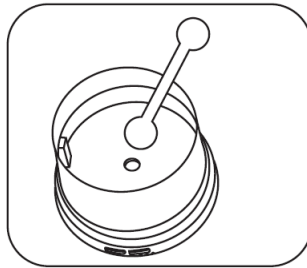
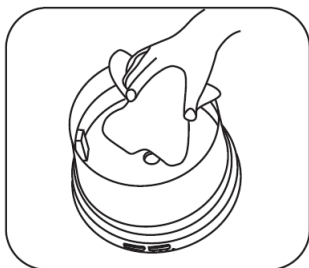
Leeren Sie den Behälter und füllen Sie ihn alle drei Tage mit frischem Wasser auf.

Reinigen Sie ihn vor dem Nachfüllen mit sauberem Leitungswasser.

Entfernen Sie alle Kalkablagerungen, Sedimente oder Beläge, die sich an den Wänden des Tanks oder in seinem Inneren gebildet haben könnten. Trocknen Sie alle Oberflächen gründlich ab.

Wartung

1. Drücken Sie die OFF-Taste und trennen Sie das Gerät von der Stromversorgung.
2. Nehmen Sie die Abdeckung ab.
3. Gießen Sie das Wasser aus.
4. Reinigen Sie das Gerät



Hinweis: Gießen Sie kein Wasser durch die Luftauslassöffnung.

Warnung: Ziehen Sie vor der Reinigung des Geräts immer den Stecker aus der Steckdose.

1. Verwenden Sie ein Wattestäbchen, um die Zerstäubereinheit zu reinigen.
2. Verwenden Sie ein weiches Tuch, um die äußeren Teile des Geräts zu reinigen.
3. Wir empfehlen, das Gerät alle 3 Tage zu reinigen.

Beachten Sie, dass hohe Luftfeuchtigkeit das Wachstum von Mikroorganismen in der Umgebung fördern kann.

Lassen Sie kein Wasser im Tank, wenn das Gerät nicht in Gebrauch ist.

Entleeren und reinigen Sie das Gerät immer, bevor Sie es verstauen. Vor dem nächsten

Gebrauch reinigen Sie den Luftbefeuchter erneut.



Entsorgung nach dem Ende der Lebensdauer des Geräts

Dieses Produkt darf nicht als normaler Hausmüll entsorgt werden. Nach Lebensdauerende geben Sie es bei einer Sammelstelle oder einem für das Recycling von Elektro- und Elektronikgeräten vorgesehenen Ort ab, Geräten, gemäß den geltenden gesetzlichen Vorschriften. Die korrekte Entsorgung trägt zum Schutz der Umwelt und der menschlichen Gesundheit bei.

Verpackungen des Produkts (Papier, Plastik) entsorgen Sie gemäß den örtlichen Vorschriften zur Mülltrennung. Abfall.

Lösung Probleme

Problem	Mögliche Ursache	Lösung
Diffusor schaltet sich nicht ein	Nicht angeschlossen an Stromversorgung / defekter Adapter	Überprüfen Sie die Verbindung des Adapters, versuchen Sie gegebenenfalls eine andere Steckdose
Es kommt kein Nebel	Wassermangel / max. überschritten Füllstand / Abdeckung ist nicht richtig aufgesetzt	Wasser nachfüllen, Wasser, Abdeckung richtig aufsetzen
Schwacher Nebel	Verschmutzte Ultraschallplatte / Platte / hartes Wasser	Platte mit einem weichen Tuch reinigen, verwenden Sie sauberes Wasser
Das Gerät macht ein ungewöhnliches Geräusch	Wassermangel Wasser / unebene Oberfläche	Füllen Sie Wasser nach, stellen Sie es auf eine ebene Oberfläche
Licht leuchtet nicht	LED ist ausgeschaltet	Drücken Sie die Taste LIGHT
Unangenehmer Geruch	Der Tank ist nicht gereinigt	Reinigen Sie den Tank mit einem weichen Tuch
Wasser läuft aus dem Tank	Die Abdeckung ist nicht richtig angebracht / Gerät ist gekippt	Setzen Sie den Deckel richtig auf, stellen Sie das Gerät auf eine ebene Fläche

Garantie

Dieses Produkt wurde vor Verlassen des Herstellers strengen Tests unterzogen. Innerhalb der gesetzlichen Garantiezeit ab Kaufdatum kann der Kunde eine kostenlose Reparatur oder einen Austausch aufgrund von Störungen, die bei normalem Gebrauch auftreten, beantragen. Wenden Sie sich bei Bedarf an den Verkäufer des Produkts.

Für Störungen, die durch Unfälle, unsachgemäßen Gebrauch oder Wartung entstehen, gilt die Garantie nicht.



BEWIT Natural Medicine,
s.r.o. Michalská 2030,
710 00 Ostrava
Tel.: (+420) 732 790 599
E-Mail: info@bewit love