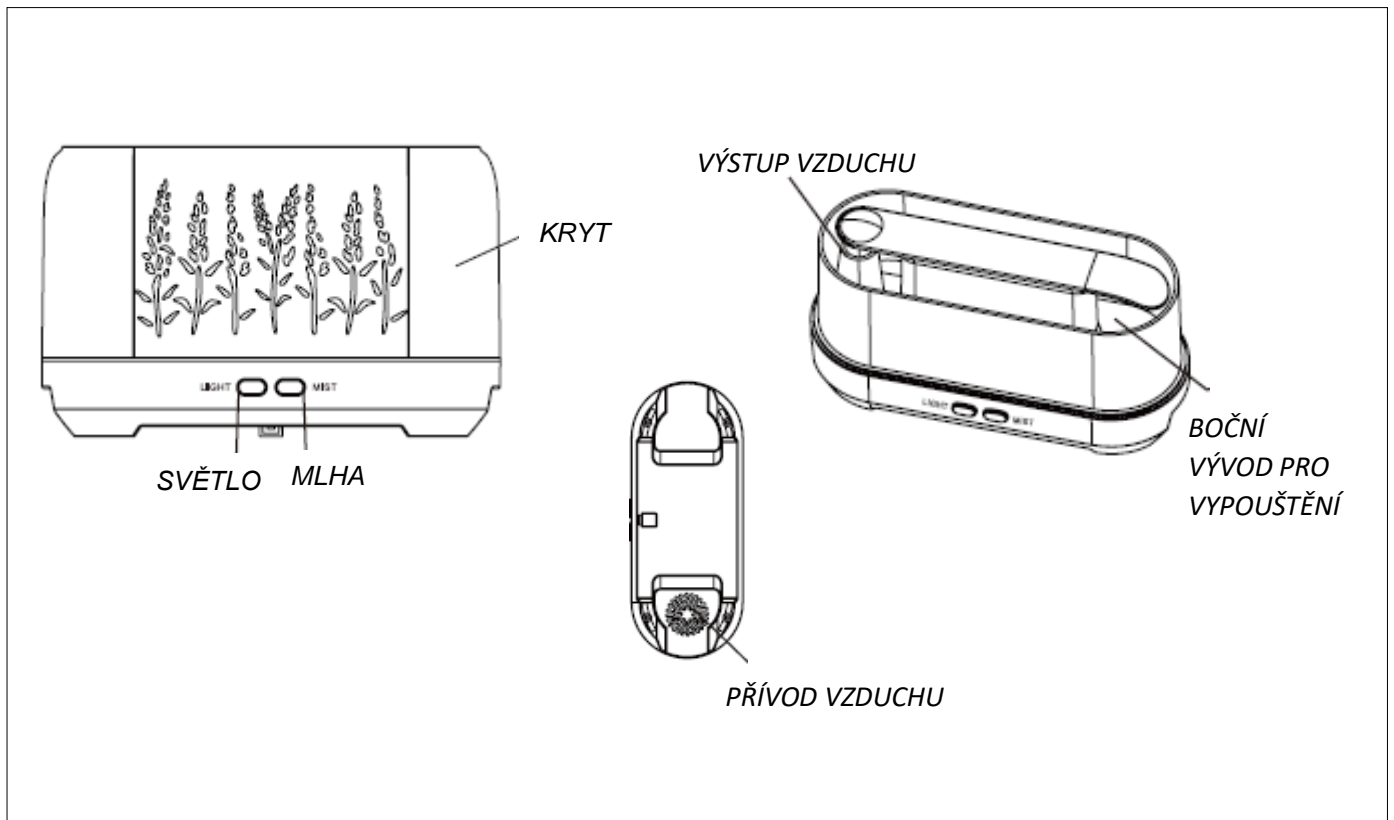


CZ

Aroma difuzér Flame



PROVOZ

1. Sundejte kryt nádrže.

2. Zapojte napájecí kabel do spotřebiče.

3. Naplňte nádržku na vodu odměrkou, dbejte na to, abyste nepřekročili maximální množství vody (200 ml), a nakapejte esenciální oleje ve svislé poloze, doporučuje se přidat 0,1 - 0,5 ml esenciálních olejů na 100 ml vody.

4. Položte kryt svisle.

5. Stiskněte tlačítko "MIST" On/Off.

a) Krátce stiskněte tlačítko "MIST", difuzér jednou zapípá a začne pracovat (výchozí režim vysokého světla a velké mlhy).

b) Opětovným krátkým stisknutím tlačítka "MIST" difuzér dvakrát pípne a vypne se.

6. Stisknutím tlačítka "MIST" nastavte režim mlhy.

a) Stisknutím tlačítka "MIST" začne difuzér pracovat ve výchozím režimu velké mlhy.

b) Dlouze stiskněte tlačítko "MIST", difuzér dvakrát zapípá a vybere režim malé mlhy.

c) Pokračujte v dlouhém stisknutí tlačítka "MIST", difuzér jednou zapípá a pak se vrátí do fáze velké mlhy.

7. Výběr osvětlení

a) Stiskněte jednou tlačítko "Light": Funkční stav silného světla.

b) Podruhé stiskněte tlačítko "Light": Funkční stav nízkého osvětlení.

c) Potřetí stiskněte tlačítko "Light": Funkční stav pulzujícího osvětlení.

d) Stiskněte počtvrté tlačítko "Light": Světlo se vypne (neovlivňuje funkci mlhy)

Poznámka:

- Síla mlhy se liší v závislosti na typu vody, vlhkosti vzduchu, teplotě a proudění vzduchu.
- Díky ochraně proti nízké hladině vody se difuzér při nedostatku vody automaticky vypne.
- V případě esenciálního nebo vonného oleje doporučujeme použít čistý nebo ve vodě rozpustný olej.
- Pokud je třeba esenciální olej vyměnit, vyčistěte difuzér podle pokynů v části věnované péči o výrobek.

UPOZORNĚNÍ

- Doba provozu výrobku: Pro vysokou mlhu cca 12 hodin, pro nízkou mlhu 15 hodin.
- Množství a intenzita vytvářené mlhy se může lišit, to však není nic neobvyklého a nemělo by se to považovat za závadu.
- Mezi faktory, které ovlivňují provoz, patří typ vody, vlhkost a teplota okolního prostředí a proud vzduchu.

- Automatické vypnutí při nedostatku vody.
- Používejte pouze 100% přírodní éterické oleje, pokud obsahují chemické složky, aroma nebo nečistoty, může dojít k poškození výrobku.
- Před použitím dalších esenciálních olejů postupujte podle části o údržbě difuzéru.

NÁHODNÝ ÚNIK VODY

V případě, že dojde k převržení nebo převrácení přístroje během používání, postupujte podle níže uvedených pokynů, abyste předešli poruše:

1. Odpojte přístroj od sítě a sejměte kryt.
2. Vylijte zbývající vodu z nádržky na vodu.
3. Jemně jednotkou zatřeste, aby z ní otekla voda, a poté ji nechte alespoň 24 hodin přirozeně vyschnout na vzduchu.

ČIŠTĚNÍ A ÚDRŽBA

Po 3-5 dnech používání výrobek vyčistěte následujícím způsobem:

1. Odpojte přístroj od elektrické sítě a sejměte kryt.
2. Vylijte zbývající vodu ze zadané pozice nádržky na vodu.
3. Na vlhký hadřík přidejte malé množství kuchyňského čisticího prostředku, jemně otřete nadrž na vodu a poté jej lehce osušte čistým hadříkem.
4. Abyste zabránili vniknutí vody do vývodu vzduchu, vylévejte vodu vlevo, ne vpravo.
5. Nepoužívejte čisticí prostředky s obsahem kyselin nebo enzymů, protože ty mohou uvolňovat jedovaté plyny nebo způsobit poruchu přístroje.

Poznámka: Používejte jen šetrné mycí prostředky.

BEZPEČNOSTNÍ POKYNY

Před použitím si přečtěte následující bezpečnostní pokyny. Níže uvedená opatření mají zabránit poškození výrobku.

- Výrobek by neměl být opravován neodborným personálem. Pokud přístroj potřebuje opravu, obraťte se na prodejní kancelář výrobku.
- Elektrické vodiče napájecího adaptéru úmyslně nepoškozujte, nepřekrucujte, nenatahujte. Nevystavujte vodiče vysoké teplotě. Nepůsobte silným tlakem a nepoužívejte svorky k sepnutí nebo opravě vedení.
- Pokud je vodič poškozený nebo je uvolněná zásuvka adaptéru, přestaňte jej používat.
- Pokud se objeví zvláštní zápach, hluk nebo abnormální teplo, výrobek nebo adaptér selhal. Rychle vytáhněte zástrčku adaptéru ze zásuvky a přestaňte jej používat.

- Nevkládejte adaptér do vody. Adaptéry neumísťujte ani do vlhkých prostor, jako je šatna, skleník apod.
- Pro lepší používání vylijte po každém použití veškerou vodu z nádržky z odtokové strany a poté ji otřete měkkým hadříkem do sucha.
- Nedávejte difuzér do blízkosti televizoru, nábytku, oblečení nebo stěny, kde by mlha mohla způsobit poškození.
- Umístěte přístroj do rovné polohy, nepokládejte jej na koberec, polštář nebo na jiné místo, které není hladké a v rovině.
- Při používání výrobek nezakrývejte, jinak by mlha difuzér poškodila.
- Nedotýkejte se spodní části výrobku mokřýma rukama.
- Děti by měly difuzér používat jen pod dohledem dospělých.

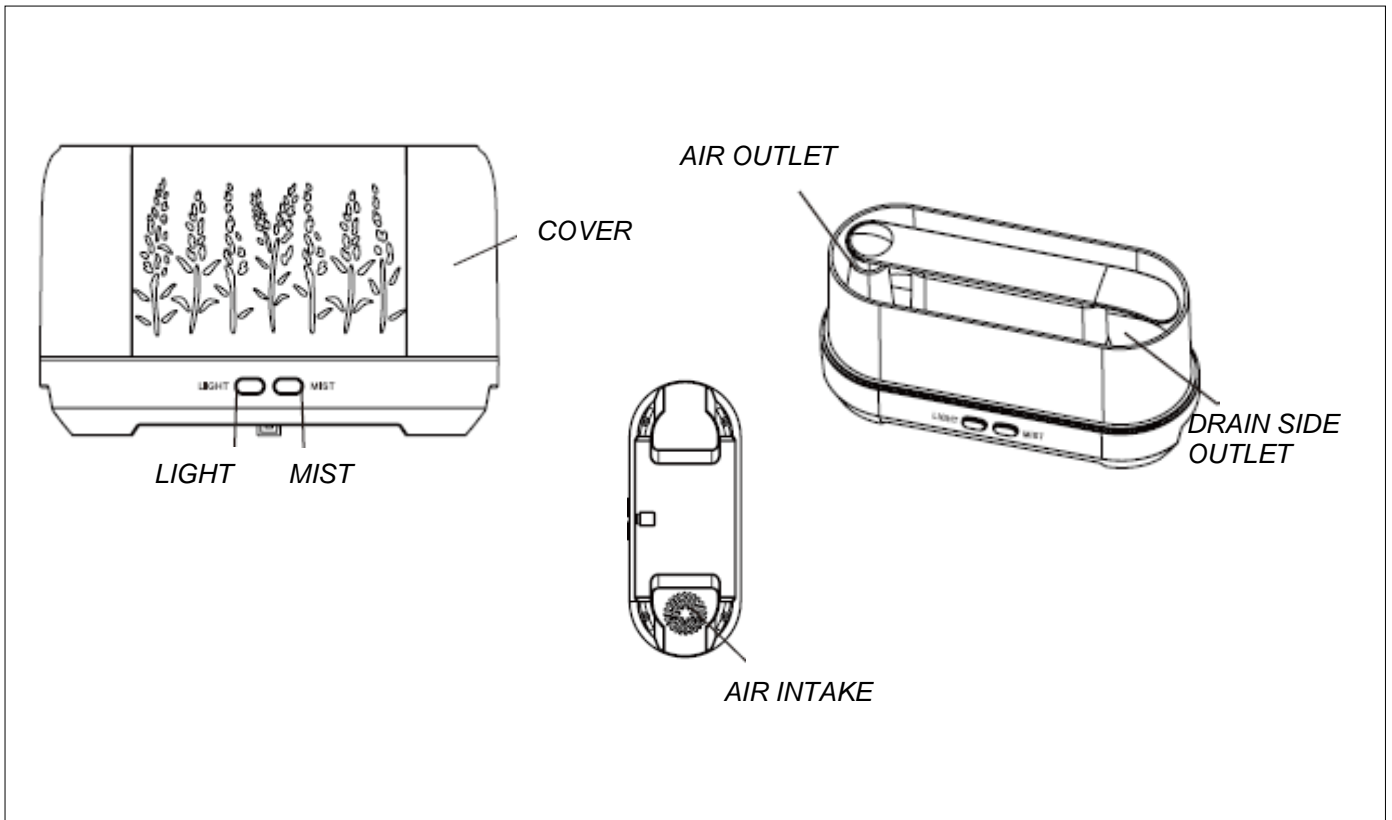
ŘEŠENÍ PROBLÉMŮ

V případě abnormálního chodu výrobku se řiďte níže uvedenou tabulkou:

Problém	Kontrola	Řešení
Difuzér nefunguje	Je v nádrži dostatek vody?	Prosím doplňte vodu.
	Je napájecí kabel správně připojen?	Odpojte, zkontrolujte kabely a znovu je pečlivě připojte.
	Málo nebo příliš hodně vody?	Do nádrže doplňte přiměřené množství vody, voda nesmí být nikdy naplněna nad hranici (200ML MAX).
	Kryt a vnitřní kryt nejsou správně nainstalovány?	Pro správnou demontáž a opětovnou montáž, aby se mlha mohla volně uvolňovat, si přečtěte pokyny k údržbě.
	Znečištění nasávacího otvoru na spodní straně základny?	Pokud je v otvoru pro sání vzduchu příliš mnoho prachu, tvorba mlhy bude omezena, proto otvor vyčistěte.
Únik vody z výrobku	Kryt není správně nainstalován?	Správně je vyjměte a znovu nainstalujte. Aby se mlha mohla volně uvolňovat.
	Nízká teplota nebo vysoká vlhkost?	Za těchto podmínek může mlha rychle kondenzovat.
Pokud se spotřebič během používání převrhne, postupujte podle následujících pokynů, abyste předešli poruše.		Odpojte napájení a sejměte kryt. Vypusťte vodu a nechte ji přirozeně vyschnout po dobu nejméně 24 hodin.

EN

Aroma Diffuser Flame



OPERATION

1. Please remove the tank cover.
2. Plug the power cord into the product.
3. Fill the water tank with a measuring cup, taking care not to exceed the maximum amount of water (200ml), and drop in the essential oils vertically, recommended adding 0.1 - 0.5ml essential oils per 100ml of water.
4. Put the cover vertically.
5. Press the "MIST" button On/Off
 - a) Short press the "MIST" button then the diffuser will beep once before starting to work (default high light and large fog mode).
 - b) Short press the "MIST" button again the diffuser will beep twice off all work.
6. Press the "MIST" button to adjust the mist mode
 - a) Press the "MIST" button the diffuser starts working in the default large fog mode.
 - b) Long press the "MIST" button the diffuser will beep twice and you have selected the small fog mode.
 - c) Continue long press the "MIST" button the diffuser beep once then returns back to the fog mode.
7. Choose Lighting
 - a) Press "Light" button once: High light working mode.
 - b) Press "Light" button the second time: Low light working mode.
 - c) Press "Light" button the third time: Pulsing light working mode.
 - d) Press "Light" button the fourth time: Turning off the light (this does not affect the mist function)

Note:

- The strength of the mist will vary depending on the type of water, air humidity, temperature and airflow.
- With the low water level protection design, when the water is running out, the diffuser will automatically shut down.
- For essential oil/fragrance, we suggest using pure or water-soluble types.
- If the essential oil needs to be changed, empty the diffuser and clean it according to the 'care' section in the product literature.

PRECAUTIONS

- Product use time: About 12 hours for high mist, 15 hours for low mist.
- The amount and intensity of mist produced will vary, but this is not unusual and should not be considered as a fault.
- Factors that affect this include water type, humidity, temperature, air currents.
- The unit will automatically 'power off' when water runs out.
- Use only 100% natural essential oils. Where oils contain chemical ingredients, flavourings or impurities they may cause damage to the product.
- Before replacing with another essential oil, empty the diffuser and clean it according to the 'care' section in the product literature.

ACCIDENTAL LEAKAGE

In the event of the unit being knocked over or tipped during use, please follow the steps listed below to avoid malfunction:

1. Unplug the unit and remove the cover.
2. Pour out any remaining water from the water tank.
3. Shake the unit gently to drain water, and then leave it to dry naturally in fresh air for at least 24 hours.

CLEANING AND MAINTENANCE

After using for 3-5 days, please clean the product as follows:

1. Unplug the unit from the mains supply and remove the outer cover.
2. Pour out any remaining water from the unit.
3. Add a small amount of kitchen detergent, such as washing-up liquid, to warm water. Apply using a swab to wipe the inside of the unit gently. Then use a cleaning cloth to dry it lightly.
4. To avoid water entering into the air outlet, pour off water from the left side.
5. Do not use other acids or strong detergents, as this may give off poisonous gases or cause malfunction.

Note: Be sure to only use a mild detergent.

PRECAUTIONS

Please read the following precautions before using. These listed below are intended to avoid damage to the product.

- We discourage untrained persons from attempting to repair or fix the product. If the unit needs to be repaired please contact the product sales office.
- Do not cause damage to the cables by stretching or twisting the electric wires of the power adapter. Do not put wires close to areas where there may be high temperatures.
- If the wire is damaged, or the adapter socket is loose, please stop using.
- If there is a peculiar smell, noise or abnormal heat, the product or adapter has failed or been damaged in some way. Please pull out the adapter plug from the outlet quickly and stop using it.
- Do not put the adapter into water. Nor place adapters in damp areas, such as the changing room, greenhouse, etc.
- For better usage, please pour out the whole water in the tank from drainage side after each use, then use soft cloth to wipe it clean and dry.
- Please do not make the mist discharge in close proximity to electrical items such as TVs, furniture, clothes or walls.
- Place the unit on a solid flat surface.
- Do not cover the product when in use, or the mist could cause damage to the diffuser.
- When the hands are wet, please don't touch the bottom of the product.
- The children should use only the diffuser under the guidance of the adults.

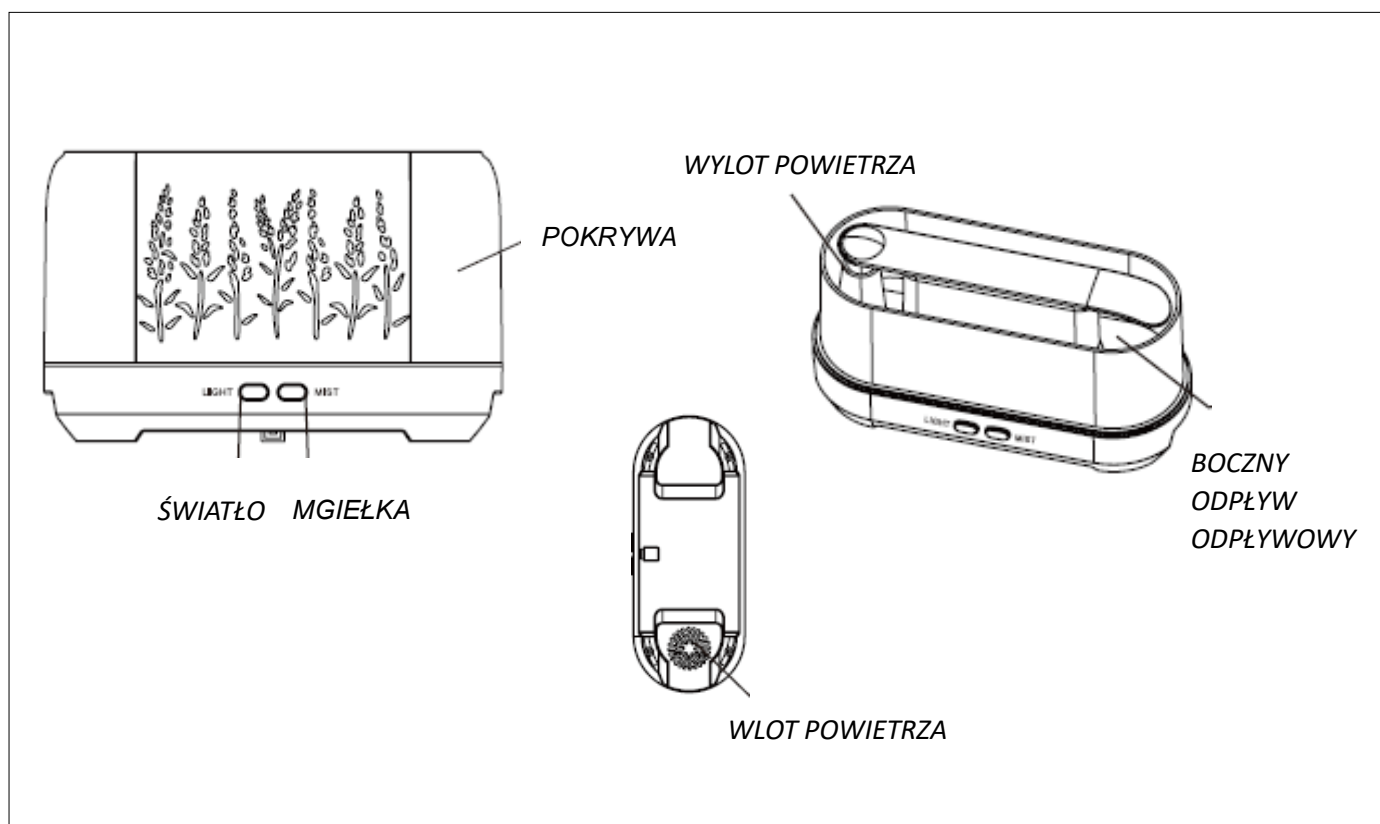
TROUBLESHOOTING

Please refer to the table below in the event of the product operating abnormally:

Problem	Check	Solution
The unit is not working.	Is there enough water in the tank?	Please add water to the tank.
	Is the power cord connected properly?	Please disconnect, check cables and re-connect carefully.
	Not enough water or too much water?	Please add a suitable amount of water to the tank, water must never be filled over the (200ML MAX) line.
	Cover and inner cover are not installed properly?	Please refer to maintenance instructions to remove and re-install correctly, so that the mist can be released freely.
	Dirt on the air suction port on the underside of the base?	If too much dust in the air suction port, the mist will be restricted to come out, just clean as above.
Water leakage from product	Cover is not installed properly?	Remove and reinstall correctly. So that the mist can be released freely.
	Low temperature or high humidity?	Under these conditions, the mist may condense quickly into water droplets.
If the appliance is knocked over or tipped over during use, follow these steps to avoid malfunction		<ol style="list-style-type: none"> 1. Disconnect the power supply and remove the cover. 2. Drain the water and allow it to dry naturally for at least 24 hours.

PL

Dyfuzor olejków eterycznych Flame



OBSŁUGA

1. Zdejmij pokrywę zbiornika.

2. Podłącz przewód zasilający do dyfuzora.

3. Napełnij zbiornik wodą za pomocą miarki, uważając, aby nie przekroczyć maksymalnej ilości wody (200 ml) i wkraplaaj olejki eteryczne pionowo, zaleca się dodanie 0,1-0,5 ml olejków eterycznych na 100 ml wody..

4. Ustaw pokrywę pionowo.

5. Przycisk "MIST" On/Off.

a) Krótko naciśnij przycisk "MIST", dyfuzor wyemituje jeden sygnał dźwiękowy i rozpocznie pracę (domyślny tryb silnego oświetlenia i dużej mgiełki).

b) Po ponownym krótkim naciśnięciu przycisku "MIST" dyfuzor wyemituje dwa sygnały dźwiękowe i wyłączy się.

6. Przyciski "MIST" ustawiają tryb mgiełki.

a) Naciśnij przycisk "MIST", a dyfuzor zacznie działać w trybie wyjścia gęstszej mgiełki.

b) **Po długim naciśnięciu** przycisku "MIST", dyfuzor wyemituje dwa sygnały dźwiękowe i wybierze tryb delikatnej mgiełki.

c) **Kontynuuj długie naciskanie** przycisku "MIST", dyfuzor wyemituje jeden sygnał dźwiękowy, a następnie powróci do fazy gęstszej mgiełki.

7. Wybór oświetlenia

a) Jeden raz naciśnij przycisk "Light": Stan funkcjonalny silnego światła.

b) Naciśnij przycisk "Light" po raz drugi: Stan funkcjonalny słabego światła

c) Naciśnij przycisk "Light" po raz trzeci: Stan funkcjonalny pulsującego światła.

d) Naciśnij przycisk "Light" po raz czwarty: Światło zostanie wyłączone (bez wpływu na funkcję mgiełki)

Notatka:

- Siła mgiełki różni się w zależności od rodzaju wody, wilgotności, temperatury i przepływu powietrza.
- Dzięki zabezpieczeniu przed niskim poziomem wody, dyfuzor automatycznie wyłącza się, gdy zabraknie wody.
- W przypadku olejków eterycznych lub zapachowych zalecamy stosowanie olejków czystych lub rozpuszczalnych w wodzie.
- Jeśli olejek eteryczny wymaga wymiany, wyczyść dyfuzor zgodnie z instrukcjami zawartymi w sekcji dotyczącej pielęgnacji.

OSTRZEŻENIE

- Czas działania produktu: Dla wysokiej mgły ok. 12 godzin, dla niskiej mgły 15 godzin.
- Ilość i intensywność wytwarzanej mgły będzie się różnić, ale nie jest to niczym niezwykłym i nie powinno być uważane za wadę.
- Czynniki wpływające na działanie obejmują rodzaj wody, wilgotność i temperaturę otoczenia oraz przepływ powietrza.
- Automatyczne wyłączenie w przypadku braku wody.
- Używaj tylko w 100% naturalnych olejków, jeśli zawierają składniki chemiczne, substancje zapachowe lub zanieczyszczenia, produkt może zostać uszkodzony.
- Przed użyciem innych olejków eterycznych należy postępować zgodnie z sekcją dotyczącą konserwacji dyfuzora.

PRZYPADKOWY WYCIEK

W przypadku przewrócenia urządzenia podczas użytkowania, należy postępować zgodnie z poniższymi krokami, aby uniknąć nieprawidłowego działania:

1. Odłącz urządzenie od zasilania i zdejmij pokrywę.
2. Wylej pozostałą wodę ze zbiornika na wodę.
3. Delikatnie potrząśnij urządzeniem, aby spuścić wodę, a następnie pozwól mu wysychać naturalnym powietrzem przez co najmniej 24 godziny.

CZYSZCZENIE I KONSERWACJA

Po 3-5 dniach użytkowania należy wyczyścić produkt w następujący sposób:

1. Odłącz urządzenie od zasilania i zdejmij pokrywę.
2. Wylej pozostałą wodę z określonej pozycji zbiornika wody..
3. Dodaj niewielką ilość kuchennego środka czyszczącego do wilgotnej szmatki, delikatnie przetrzyj zbiornik na wodę, a następnie lekko osusz go czystą szmatką.
4. Aby zapobiec przedostawaniu się wody do wylotu powietrza, należy wlewać wodę w lewo, a nie w prawo.
5. Nie używaj środków czyszczących zawierających kwasy lub enzymy, ponieważ mogą one uwalniać toksyczne gazy lub spowodować nieprawidłowe działanie urządzenia.

Uwaga: Używaj tylko łagodnych detergentów.

ŚRODKI OSTROŻNOŚCI

Przed użyciem należy zapoznać się z poniższymi instrukcjami bezpieczeństwa. Poniższe środki ostrożności mają na celu zapobieganie uszkodzeniom produktu.

- Produkt nie powinien być naprawiany przez osoby niebędące specjalistami. Jeśli urządzenie wymaga naprawy, należy skontaktować się z biurem sprzedaży produktu.
- Nie wolno celowo uszkadzać, skręcać ani rozciągać przewodów elektrycznych zasilacza. Nie wystawiać przewodów na działanie wysokiego ogrodzenia. Nie wywierać silnego nacisku ani nie używać zacisków do przelączania lub naprawy przewodów.
- Jeśli przewód jest uszkodzony lub gniazdo adaptera jest poluzowane, należy zaprzestać jego używania.
- Jeśli pojawi się dziwny zapach, hałas lub nietypowe ciepło, produkt lub adapter uległy awarii. Szybko wyciągnij wtyczkę adaptera z gniazda i przestań go używać.
- Nie wkładać adaptera do wody. Nie należy umieszczać adapterów w wilgotnych miejscach, takich jak szafa, szklarnia itp.
- Aby zapewnić lepsze użytkowanie, po każdym użyciu należy wylać całą wodę ze zbiornika od strony odpływu, a następnie wytrzeć go do sucha miękką szmatką.
- Nie należy umieszczać dyfuzora w pobliżu telewizora, mebli, ubrań lub ścian, gdzie ml ha mógłby spowodować uszkodzenia.
- Umieść urządzenie w płaskiej pozycji, nie umieszczaj go na dywanie, poduszce lub w innym miejscu, które nie jest gładkie i równe.
- Nie przykrywać produktu podczas użytkowania, w przeciwnym razie mgiełka uszkodzi dyfuzor.
- Nie dotykać dolnej części produktu mokrymi rękami.
- Dzieci powinny korzystać z dyfuzora wyłącznie pod nadzorem osoby dorosłej.

ROZWIĄZYWANIE PROBLEMÓW

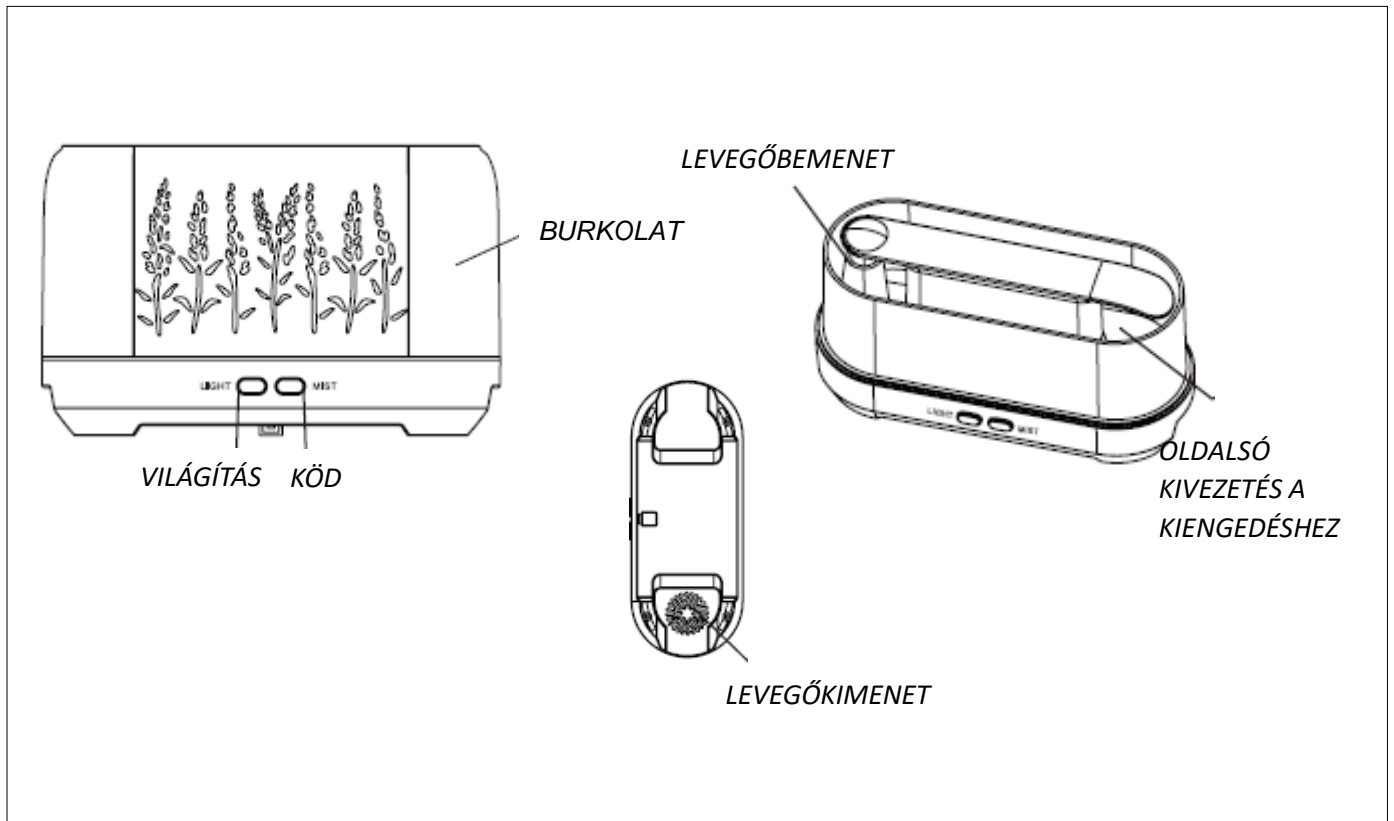
W przypadku nieprawidłowego działania produktu należy zapoznać się z poniższą tabelą:

Problem	Kontrola	Rozwiązanie
Dyfuzor nie działa	Czy w zbiorniku jest wystarczająca ilość wody?	Należy uzupełnić wodę.
	Czy przewód zasilający jest prawidłowo podłączony?	Ostrożnie odłącz, sprawdź i ponownie podłącz przewody.
	Za mało czy za dużo wody?	Dodaj stosowną ilość wody do zbiornika, woda nigdy nie może być napełniona powyżej limitu (200ML MAX).

	Pokrywa i pokrywa wewnętrzna nie są prawidłowo zamontowane?	Zapoznaj się z instrukcjami konserwacji w celu prawidłowego demontażu i ponownego montażu, aby umożliwić swobodne uwalnianie mgiełki.
	Zanieczyszczenie otworu wlotowego w dolnej części podstawy?	Jeśli w otworze wlotu powietrza znajduje się zbyt dużo kurzu, worek z mchem będzie ograniczony, dlatego należy oczyścić otwór.
Wyciek wody z produktu	Czy pokrywa nie jest prawidłowo zamontowana?	Należy je prawidłowo zdjąć i ponownie zamontować. Aby zapobiec uwalnianiu się mgiełki.
	Niska temperatura czy wysoka wilgotność?	W takich warunkach mgła może się szybko skraplać
Jeśli urządzenie przewróci się podczas użytkowania, należy postępować zgodnie z poniższymi instrukcjami, aby uniknąć awarii.		Odłącz zasilanie i zdejmij pokrywę. Spuść wodę i pozostaw pirogen do wyschnięcia na co najmniej 24 godziny.

HU

Aroma diffúzor Flame



ÜZEMELTETÉS

1. Vegye le a tartály fedelét.
2. Csatlakoztassa a tápkábelt a készülékhez.
3. Töltse meg a víztartályt egy mérőpohárral, ügyelve arra, hogy ne lépje túl a maximális vízmennyiséget (200 ml), és függőlegesen csepegtesse bele az illóolajokat, ajánlott 0,1-0,5 ml illóolajat adni 100 ml vízhez.
4. Helyezze vissza rá a fedelet függőlegesen.
5. „MIST” („KÖD”) be/ki gomb.
 - a) Nyomja meg röviden a „MIST” gombot, a diffúzor egyszer csippan és elkezd dolgozni (alapértelmezett üzemmód: nagy fény és nagy köd).
 - b) A „MIST” gomb ismételt rövid megnyomásával a diffúzor kétszer csippan és kikapcsol.
6. A „MIST” gomboa köd üzemmódot állítja be.
 - a) A „MIST” gomb megnyomásával a diffúzor a sűrűbb köd alapértelmezett üzemmódjában indul.
 - b) **Nyomja meg hosszan** a „MIST” gombot, ekkor a diffúzor kétszer csippan, és kiválasztja a finom köd üzemmódot.
 - c) **Nyomja meg továbbra is hosszan** a „MIST” gombot, ekkor a diffúzor egyszer csippan, majd visszatér a sűrűbb ködfázisba.
7. A világítás kiválasztása
 - a) Nyomja meg egyszer a „Light” („Világítás”) gombot: Az erős megvilágítás funkcionális állapota.
 - b) Nyomja meg másodszor is a „Light” gombot: A gyenge megvilágítás funkcionális állapota.
 - c) Nyomja meg harmadszor is a „Light” gombot: A pulzáló világítás funkcionális állapota.
 - d) Nyomja meg negyedszer is a „Light” gombot: A megvilágítás kikapcsol (nem befolyásolja a ködfunkciót).

Megjegyzés:

- A köd erőssége a víz típusától, a páratartalomtól, a hőmérséklettől és a légáramlástól függően változik.
- Az alacsony vízszintvédelemnek köszönhetően a diffúzor automatikusan kikapcsol, ha nincs benne elegendő víz.
- Illóolaj vagy illatos olaj esetén tiszta vagy vízben oldódó olaj használata javasolt.
- Ha az illóolajat ki kell cserélni, tisztítsa meg a diffúzort az ápolási részben található utasításoknak megfelelően.

FIGYELMEZTETÉS

- A termék működési ideje: Nagy köd esetén körülbelül 12 óra, gyenge köd esetén 15 óra.
- A keletkező köd mennyisége és intenzitása változó, de ez nem szokatlan, és nem tekinthető hibának.
- A működést befolyásoló tényezők közé tartozik a víz típusa, a páratartalom és a környezeti hőmérséklet, valamint a légáramlás.

- Automatikus kikapcsolás vízhiány esetén.
- Csak 100%-ban természetes illóolajokat használjon, mert ha az olaj kémiai összetevőket, illatanyagokat vagy szennyeződések tartalmaz, a termék károsodhat.
- Más illóolajok használata előtt kövesse a diffúzor karbantartásáról szóló részt.

VÉLETLENSZERŰ VÍZSZIVÁRGÁS

Abban az esetben, ha a készülék használat közben megdől vagy felborul, a meghibásodás megelőzése érdekében kövesse az alábbi utasításokat:

1. Húzza ki a készüléket a hálózathoz, és vegye le a fedelet.
2. Öntse ki a maradék vizet a víztartályból.
3. Óvatosan rázza meg a készüléket, hogy a víz lefolyjon, majd hagyja a levegőn megszáradni legalább 24 órán keresztül.

TISZTÍTÁS ÉS KARBANTARTÁS

3-5 napnyi használat után tisztítsa meg a terméket az alábbiak szerint:

1. Húzza ki a készüléket a hálózathoz, és vegye le a fedelet.
2. Öntse ki a maradék vizet a víztartály megadott helyéről.
3. Adjon egy kis mennyiségű konyhai tisztítószeret egy nedves ruhához, óvatosan törölje át a víztartályt, majd egy tiszta ruhával enyhén szárítsa meg.
4. Annak érdekében, hogy a víz ne jusson be a légkivezető nyílásba, ne jobbra, hanem balra öntse a vizet.
5. Ne használjon savakat vagy enzimeket tartalmazó tisztítószereket, mivel ezek mérgező gázokat szabadíthatnak fel, vagy a készülék meghibásodását okozhatják.

Megjegyzés: Kizárólag kímélő tisztítószereket használjon.

BIZTONSÁGI UTASÍTÁSOK

Használat előtt olvassa el az alábbi biztonsági utasításokat. Az alábbi óvintézkedések célja a termék károsodásának megelőzése.

- A termék javítása nem szakértő személyzet által tilos. Ha a készülék javításra szorul, forduljon a termék értékesítési irodájához.
- Ne sértse, csavarja vagy feszítse meg szándékosan a hálózati adapter elektromos vezetőit. Ne tegye ki a vezetőket magas hőmérsékletnek. Ne alkalmazzon erős nyomást, és ne használjon bilincseket a vezeték rögzítéséhez vagy javításához.
- Ha a vezeték sérült vagy az adapter aljzata meglazult, ne használja tovább.
- Ha furcsa szagot, zajt vagy rendellenes hőt észlel, a termék vagy az adapter meghibásodott. Gyorsan húzza ki az adapter dugóját az aljzathoz, és hagyja abba a használatát.

- Ne tegye az adaptert vízbe. Ne helyezze az adaptereket nedves helyiségekbe, például öltözőbe, üvegházba, stb.
- A jobb használat érdekében minden használat után öntse ki az összes vizet a tartályból a lefolyó felőli oldalon, majd törölje szárazra egy puha ruhával.
- Ne helyezze a diffúzort TV, bútorok, ruhák vagy falak közelébe, ahol a pára kárt okozhat.
- Helyezze a készüléket sík helyre, ne tegye szőnyegre, párnára vagy más olyan helyre, amely nem sima és vízszintes.
- Ne takarja le a terméket használat közben, különben a pára károsítja a diffúzort.
- Ne érintse meg a termék alját nedves kézzel.
- A gyermekek csak felnőtt felügyelete mellett használhatják a diffúzort.

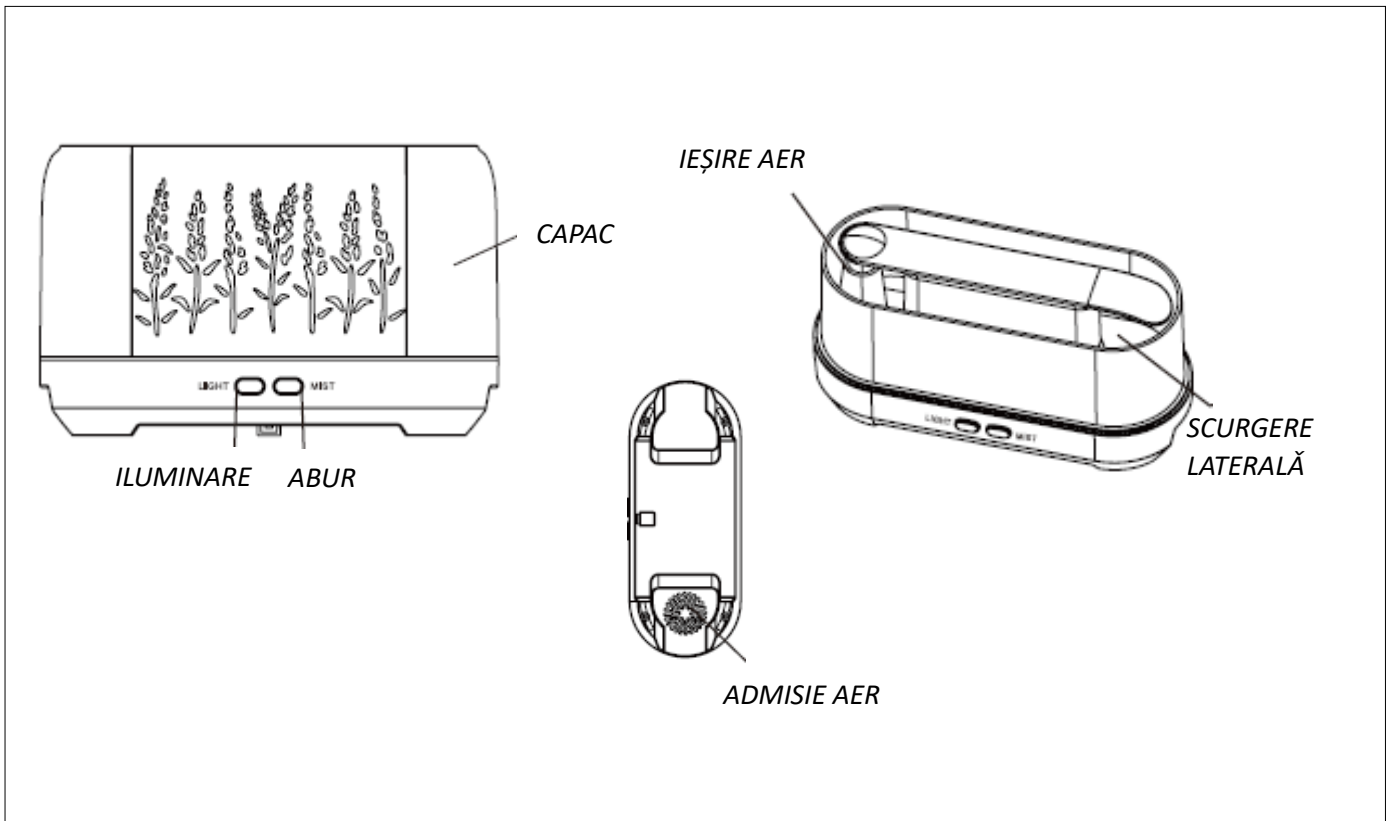
HIBAELHÁRÍTÁS

A termék rendellenes működése esetén tekintse meg az alábbi táblázatot:

Probléma	Ellenőrzés	Megoldás
A diffúzor nem működik.	Van elegendő víz a tartályban?	Kérjük, töltsen fel a vizet.
	A tápkábel megfelelően van-e csatlakoztatva?	Húzza ki, ellenőrizze a kábeleket, és óvatosan csatlakoztassa vissza őket.
	Túl kevés vagy túl sok a víz?	Töltsön ésszerű mennyiségű vizet a tartályba – a vizet soha nem szabad a határérték fölé tölteni (200 ML MAX).
	A burkolat és a belső burkolat nem megfelelően van felszerelve?	Olvassa el a karbantartási utasításokat a megfelelő szét- és összeszereléshez, hogy a köd szabadon távozhasson.
	Az alap alján lévő szívónyílás szennyeződése?	Ha túl sok por van a légbeszívó nyílásban, a ködképződés csökken, ezért tisztítsa meg a nyílást.
Vízszivárgás a termékből	A burkolat nem megfelelően van felszerelve?	Távolítsa el és szerelje vissza megfelelően. Így a köd szabadon távozhat.
	Alacsony hőmérséklet vagy magas páratartalom?	Ilyen körülmények között a köd gyorsan lecsapódhat.
Ha a készülék használat közben felborul, a meghibásodás elkerülése érdekében kövesse az alábbi utasításokat.		Kapcsolja ki a tápellátást, és vegye le a burkolatot. Engedje ki a vizet, és hagyja, hogy legalább 24 órán át természetes úton kiszáradjon.

RO

Difuzor de arome Flame



FUNȚIONARE

1.Înlăturați capacul rezervorului.

2.Conecțați cablul de alimentare la aparat.

3.Umpleți rezervorul folosind cana de măsurare, fără a depăși cantitatea maximă de apă (200 ml), și picurați uleiul esențial în poziție verticală, doza recomandată fiind de 0,1 - 0,5 ml de ulei esențial la 100 ml apă.

4. Așezați capacul vertical.

5. Butonul "MIST" On/Off.

a) Apăsăți scurt butonul "MIST"; difuzorul emite un bip și începe să funcționeze (regimul prestabilit fiind de lumină puternică și abur intens).

b) Dacă apăsați scurt și repetat butonul "MIST", difuzorul va emite două bipuri și se va opri.

6. Butonul "MIST" pentru setarea intensității aburului.

a) La o singură apăsare a butonului "MIST", difuzorul începe să funcționeze la regimul prestabilit de abur dens.

b) **La apăsarea prelungită** a butonului "MIST", difuzorul emite două bipuri și selectează regimul de abur delicat.

c) **Dacă veți continua să apăsați prelungit** butonul "MIST", difuzorul emite un bip și revine la regimul de abur dens.

7. Selectarea iluminării

a) O singură apăsare pe butonul "Light": Regim de iluminare puternică.

b) A doua apăsare a butonului "Light": Regim de lumină atenuată.

c) A treia apăsare a butonului "Light": Regim de lumină pulsatilă.

d) A patra apăsare a butonului "Light": Lumina se stinge (nu influențează funcția aburului).

Mențiune:

- Puterea aburului depinde de duritatea apei, de umiditatea aerului, de temperatură și de circulația aerului.
- Datorită funcției de protejare împotriva nivelului scăzut al apei, difuzorul se oprește atunci când nivelul apei devine insuficient.
- Dacă doriți să folosiți ulei esențial sau parfumat, recomandăm un ulei curat sau solubil în apă.
- Dacă doriți să schimbați uleiul esențial, curățați difuzorul conform instrucțiunilor din secția dedicată întreținerii aparatului.

AVERTISMENT

- Durata de funcționare a produsului: în regim de abur intens aproximativ 12 ore, în regim de abur delicat 15 ore.
- Cantitatea și intensitatea aburului produse pot varia; acesta nu este un fenomen neobișnuit și nu trebuie considerat un defect.
- Printre factorii care afectează funcționarea acestuia se numără duritatea apei, umiditatea și temperatura mediului ambiant, precum și circulația aerului.
- Aparatul se oprește automat dacă apa devine insuficientă.
- Folosiți numai uleiuri esențiale 100% naturale; dacă acestea conțin componente chimice, arome sau impurități, există riscul deteriorării produsului.
- Înainte de a utiliza alte uleiuri esențiale, urmați instrucțiunile din secțiunea privind întreținerea difuzorului.

SCURGEREA ACCIDENTALĂ DE APĂ

În cazul în care dispozitivul cade sau se răstoarnă în timpul utilizării, vă rugăm să urmați instrucțiunile de mai jos pentru a preveni defecțiunile:

1. Deconectați aparatul de la rețea și scoateți-i capacul.
2. Scurgeți apa rămasă în rezervorul de apă.
3. Scuturați ușor aparatul pentru a scurge apa, apoi lăsați-l să se usuce liber, la aer, timp de cel puțin 24 de ore.

CURĂȚAREA ȘI ÎNTREȚINEREA

Produsul se curăță după 3-5 zile de utilizare, conform procedurii următor:

1. Deconectați aparatul de la rețeaua electrică și scoateți-i capacul.
2. Turnați apa rămasă, ținând rezervorul de apă în poziția recomandată.
3. Picurați o cantitate mică de detergent de bucătărie pe o lavetă umedă, ștergeți ușor rezervorul de apă și apoi uscați-l ușor cu o lavetă curată.
4. Pentru a împiedica pătrunderea apei în orificiul de evacuare a aerului, turnați apa spre stânga, nu spre dreapta.
5. Nu folosiți detergenți care conțin acizi sau de enzime, deoarece acestea pot emana gaze otrăvitoare sau pot cauza defectarea aparatului.

Notă: Folosiți doar detergenți delicați.

INSTRUCȚIUNI DE SIGURANȚĂ

Vă invităm să citiți aceste instrucțiuni de siguranță înainte de utilizarea aparatului. Măsurile enumerate mai jos au ca scop prevenirea deteriorării produsului.

- Aparatul nu trebuie reparat de către persoane necalificate. Dacă dispozitivul necesită reparații, vă rugăm să contactați centrul de vânzări al produsului.
- Nu deteriorați, nu răsuciți și nu trageți în mod intenționat de firele electrice ale adaptorului de alimentare. Nu expuneți firele la temperaturi ridicate. Nu aplicați o presiune puternică și nu utilizați cleme pentru a conecta sau a repara cablurile.
- În caz de deteriorare a cablului sau de slăbire a mufei adaptorului, nu mai utilizați aparatul.
- Dacă apare un miros sau un zgomot neobișnuit sau dacă aparatul se încălzește anormal, înseamnă că fie aparatul, fie adaptorul s-au defectat. Scoateți rapid adaptorul din priză și sistați utilizarea aparatului.
- Nu introduceți adaptorul în apă. Nu amplasați adaptoarele în medii umede precum vestiare, sere etc.
- Pentru o mai bună funcționare, după fiecare utilizare turnați toată apa din rezervor pe partea de scurgere, apoi ștergeți aparatul cu o cârpă moale până la uscarea completă.
- Nu plasați difuzorul lângă televizor, mobilier, îmbrăcăminte sau pereți, în acele locuri unde aburul ar putea provoca daune.
- Amplasați dispozitivul pe o suprafață plată; nu îl așezați pe covor, pe o pernă sau pe orice suprafață care nu este netedă și dreaptă.
- Nu acoperiți produsul în timpul utilizării, altfel aburul ar putea deteriora difuzorul.
- Nu atingeți baza aparatului cu mâinile ude.
- Copiii ar trebui să folosească difuzorul numai sub supravegherea unei persoane adulte.

REZOLVAREA PROBLEMELOR

Dacă aparatul funcționează anormal, urmați instrucțiunile din tabelul de mai jos:

Problemă	Întrebare de control	Rezolvare
Difuzorul nu funcționează	Există suficientă apă în rezervor?	Vă rugăm, completați apa.
	Cablul de alimentare este conectat corect?	Deconectați aparatul, controlați cablurile și reconectați-le cu atenție.
	Prea puțină sau prea multă apă?	Umpleți rezervorul cu apă suficientă. Este interzisă depășirea cantității maxime admisibile (200ML MAX).
	Capacul exterior și cel interior nu sunt instalate corect?	Pentru demontarea și remontarea corectă, care permite aburului să urce liber, citiți instrucțiunile de întreținere.

	Contaminarea orificiului de aspirație din partea de jos a bazei?	Dacă în orificiul de aspirație s-a acumulat prea mult praf, aparatul va emite prea puțin abur, caz în care acest orificiu trebuie curățat.
Scurgeri de apă din aparat	Capacul este plasat corect?	Scoateți capacul și reinstalați-l corect, pentru ca aburul parfumat să poată urca liber.
	Temperatură scăzută sau umiditate ridicată?	În aceste condiții este posibil ca aburul să se condenseze mai rapid.
Dacă aparatul se răstoarnă în timpul utilizării, vă rugăm să urmați instrucțiunile de mai jos pentru a preveni defecțiunea.		Deconectați aparatul și îndepărtați capacul. Scurgeți apa și lăsați aparatul să se usuce liber timp de cel puțin 24 de ore.